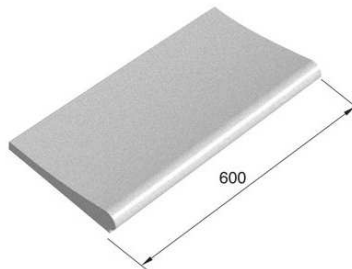
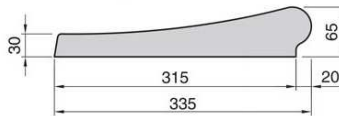


BORDO IN GRANIGLIA DI MARMO E CEMENTO

STANDARD



- Bordo perimetrale in graniglia di marmo e cemento.
- Peso:
 - sezione diritta 19 kg;
 - angolo 18 kg.

DESCRIZIONE	BIANCO		COLORATO	
	CODICE	PREZZO €/UN	CODICE	PREZZO €/UN
BORDO SEZIONE DIRITTA 60x30	060301001	17,73	060304001	27,15
BORDO SEZIONE ANGOLO RETTO	060301002	17,73	060304002	27,15
BORDO SEZIONE ANGOLO RETTO ROVESCIO	060301003	20,60	060304003	44,30
BORDO SEZIONE ANGOLO TONDO	060301004	16,90	-	-
BORDO ANGOLO PER SCALA ROMANA DX	060301005	43,03	060304004	61,50
BORDO ANGOLO PER SCALA ROMANA SX	060301006	43,03	060304005	61,50

- Bordo perimetrale in graniglia di marmo e cemento.
- Peso: 18 kg.
- lo sviluppo è relativo all'interno vasca.

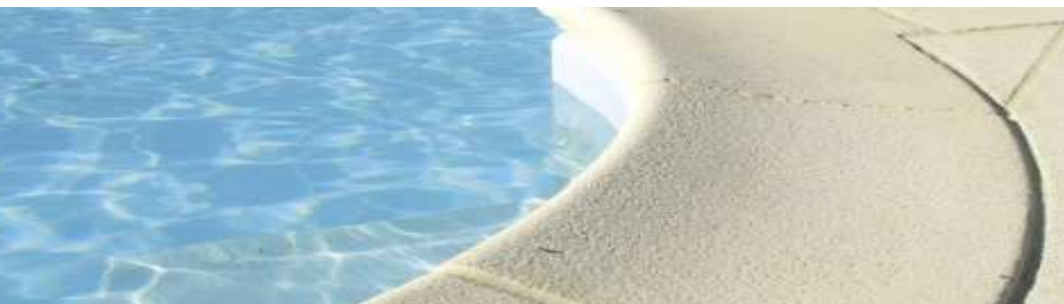


DESCRIZIONE	BIANCO		COLORATO	
	CODICE	PREZZO €/UN	CODICE	PREZZO €/UN
BORDO RAGGIO 1 mt – sviluppo 48,5 cm	060302100	24,38	060304100	36,30
BORDO RAGGIO 1,5 mt – sviluppo 51 cm	060302150	24,38	060304150	36,30
BORDO RAGGIO 2 mt – sviluppo 56 cm	060302200	24,38	060304200	36,30
BORDO RAGGIO 2,5 mt – sviluppo 56 cm	060302250	24,38	060304250	36,30
BORDO RAGGIO 3 mt – sviluppo 56 cm	060302300	24,38	060304300	36,30
BORDO RAGGIO 3,5 mt – sviluppo 56 cm	060302350	24,38	060304350	36,30
BORDO A RAGGIO SU RICHIESTA	060302000	24,38	060304000	36,30

BORDO IN GRANIGLIA DI MARMO E CEMENTO**STANDARD**

- Bordo perimetrale in graniglia di marmo e cemento
- Peso: 18 kg
- lo sviluppo è relativo all'interno vasca.

DESCRIZIONE	BIANCO		COLORATO	
	CODICE	PREZZO €/UN	CODICE	PREZZO €/UN
BORDO RAGGIO ROVESCIO 1 mt	060303100	24,38	060307100	36,30
BORDO RAGGIO ROVESCIO 1,5 mt	060303150	24,38	060307150	36,30
BORDO RAGGIO ROVESCIO 2 mt	060303200	24,38	060307200	36,30
BORDO RAGGIO ROVESCIO 2,5 mt	060303250	24,38	060307250	36,30
BORDO RAGGIO ROVESCIO 3 mt	060303300	24,38	060307300	36,30
BORDO RAGGIO ROVESCIO 3,5 mt	060303350	24,38	060307350	36,30
BORDO RAGGIO ROV. A RICHIESTA	060302000	24,38	060310000	36,30

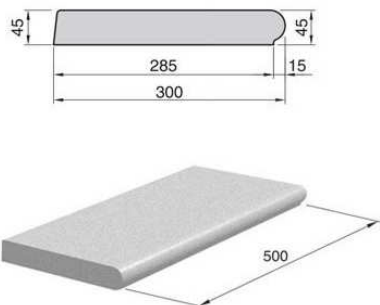


CODICE	DESCRIZIONE	PREZZO €/UN
060300SAB	LAVORAZIONE ANTISCIVOLO (SABBIATURA)	13,60

- Lavorazione disponibile per ogni forma e dimensione di bordo.

BORDO IN GRANIGLIA DI MARMO E CEMENTO

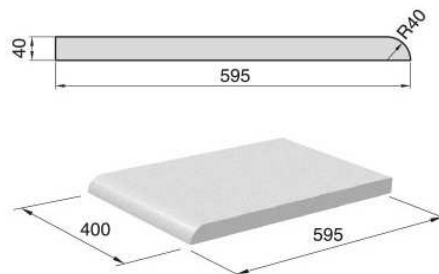
BORDO PIATTO



- Bordo perimetrale in graniglia di marmo e cemento dimensioni 28,50 x 50 cm.
- Peso:
 - sezione diritta e angolo rovescio 15,5 kg
 - angolo 13 kg
 - raggio 17 kg

DESCRIZIONE	BIANCO		COLORATO	
	CODICE	PREZZO €/UN	CODICE	PREZZO €/UN
BORDO PIATTO BIANCO DIRITTO	060312001	19,20	060313001	36,60
BORDO PIATTO BIANCO ANGOLO RETTO	060312002	23,20	060313002	36,60
BORDO PIATTO BIANCO ANGOLO RETTO ROVESCIO	060312003	30,50	060313003	42,80
SEZIONI A RAGGIO				
BORDO PIATTO BIANCO RAGGIO 1 m	060312100	37,49	060313100	53,90
BORDO PIATTO BIANCO RAGGIO 2 m	060312200	37,49	060313200	53,90
BORDO PIATTO BIANCO RAGGIO ROVESCIO	060312004	37,49	060313004	53,90

BORDO A BECCO DI CIVETTA

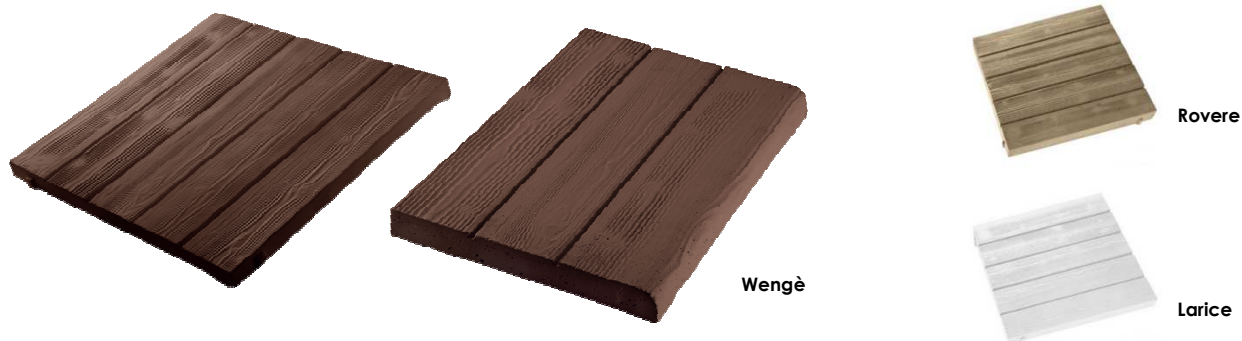


- Bordo perimetrale in graniglia di marmo e cemento dimensioni 28,50 x 50 cm.
- Disponibile nei colori all'inizio della pagina.
- I bordi raggiati sono disponibili solo nella versione sabbata.

CODICE	DESCRIZIONE	PREZZO €/un
060314001	BORDO BECCO DI CIVETTA - DRITTO 60 x 40	60,70
060314002	BORDO BECCO DI CIVETTA - ANG. RETTO	79,70
060314003	BORDO BECCO DI CIVETTA - ANG. ROVESCIO	85,30
060314150	BORDO BECCO DI CIVETTA - RAGGIO 1,5 m	88,20
060314200	BORDO BECCO DI CIVETTA - RAGGIO 2 m	88,20

BORDO IN GRANIGLIA DI MARMO E CEMENTO

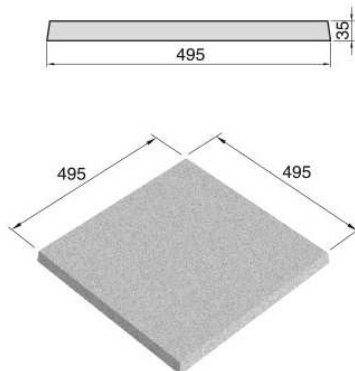
BORDO SIMIL LEGNO



- Bordo perimetrale e pavimentazione in graniglia di marmo e cemento.
- Si consiglia l'uso di impregnante del colore scelto.

CODICE	DESCRIZIONE	PREZZO €/un
060311005	MATTONE EXT PISCINA SIMIL LEGNO - 49 x 49 x 3.3	27,80
060315001	BORDO SIMIL LEGNO - DRITTO - 31,5 x 49 x 3.3	32,50
060315002	BORDO SIMIL LEGNO - ANGOLO - 2 pz a 45°	80,90

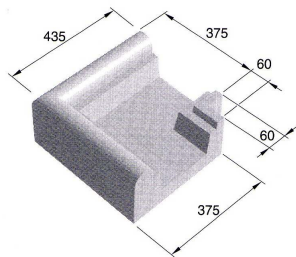
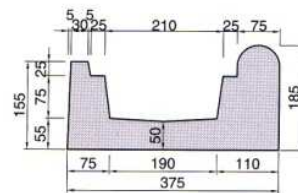
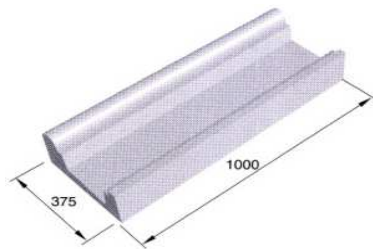
PIASTRELLA 49,50X49,50



- Realizzata in graniglia di marmo e cemento.
- Listino relativo alla finitura liscia.
- Disponibile finitura sabbata.

CODICE	DESCRIZIONE	PREZZO €/un
060311001	MATTONE EXT PISCINA - BIANCO	14,18
060311002	MATTONE EXT PISCINA - GIALLO	18,16
060311003	MATTONE EXT PISCINA - ROSA	18,16
060311004	MATTONE EXT PISCINA -GRIGIO	18,16

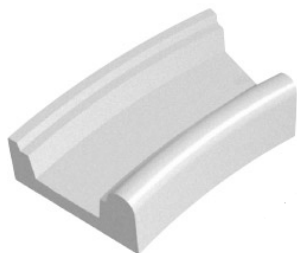
BORDO SFIORATORE STANDARD



SEZIONI RETTILINEE

CODICE	DESCRIZIONE	PREZZO €/un
060350001	BORDO SFIORATORE DIRITTO	84,70
060350000	BORDO SFIORATORE DIRITTO CON PILETTA	92,40
060350003	BORDO SFIORATORE TERMINALE DX	138,90
060350004	BORDO SFIORATORE TERMINALE SX	138,90
060350005	BORDO SFIORATORE ANGOLO RETTO	105,30
060350006	BORDO SFIORATORE ANGOLO ROVESCIO	150,30

- Bordo perimetrale in graniglia di marmo e cemento.
- Peso del dritto: 84 Kg.

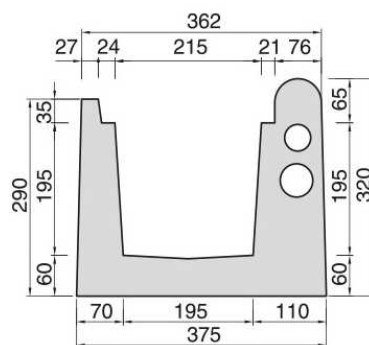
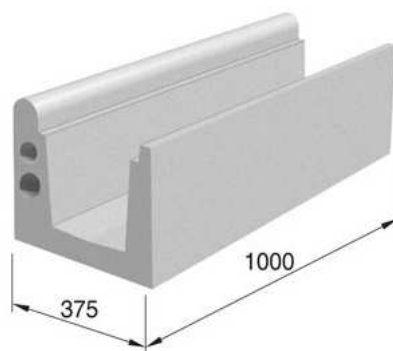


SEZIONI A RAGGIO

CODICE	DESCRIZIONE	PREZZO €/un
060350007	BORDO SFIORATORE A RAGGIO	139,40
060350008	BORDO SFIORATORE A RAGGIO CON PILETTA	150,00
060350009	BORDO SFIORATORE A RAGGIO ROVESCIO	139,40
060350010	BORDO SFIORATORE A RAGGIO ROV. C/PILETTA	150,00

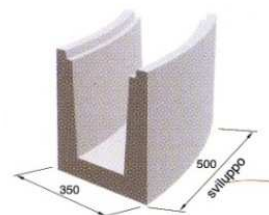
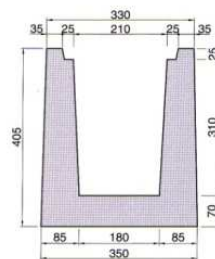
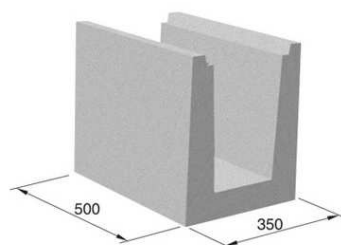
- Specificare il raggio in fase di ordine.

MEDIO ALLEGGERITO



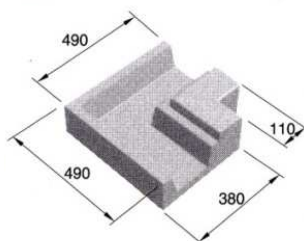
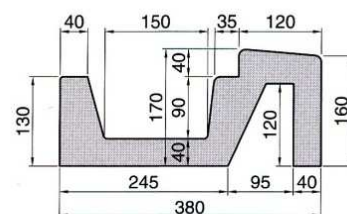
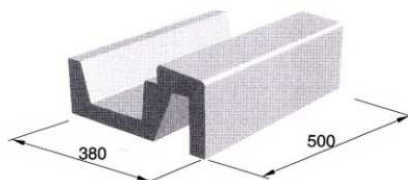
- Bordo perimetrale in graniglia di marmo e cemento.
- Peso del dritto: 120 Kg.

CODICE	DESCRIZIONE	PREZZO €/un
060350011	BORDO SFIOR. MEDIO DIRITTO	138,70
060350012	BORDO SFIOR. MEDIO DIR. C/PILETTA	149,60
060350013	BORDO SFIOR. MEDIO ANGOLO RETTO - 2 pz. a 45°	337,00
060350014	BORDO SFIOR. MEDIO ANG. RETTO ROV. - 2 pz. a 45°	337,00
060350019	BORDO SFIOR.MEDIO A RAGGIO - SVILUPPO 50 cm	182,00
060350020	BORDO SFIOR.MEDIO A RAGGIO-ROV. - SVILUPPO 50 cm	182,00

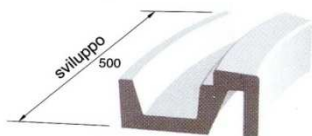
BORDO SFIORATORE**ALTO**

CODICE	DESCRIZIONE	PREZZO €/un
060350015	BORDO SFIORATORE ALTO DIRITTO	78,80
060350016	BORDO SFIORATORE ALTO DIR. C/PILETTA	98,50
060350017	BORDO SFIORATORE ALTO ANGOLO RETTO	146,10
060350018	BORDO SFIORATORE ALTO ANG. RETTO ROV.	146,10

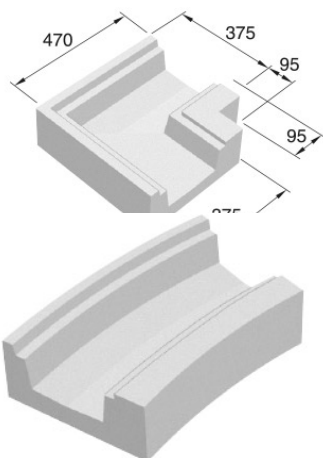
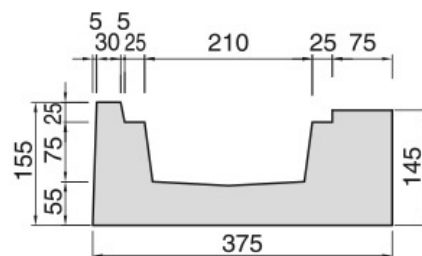
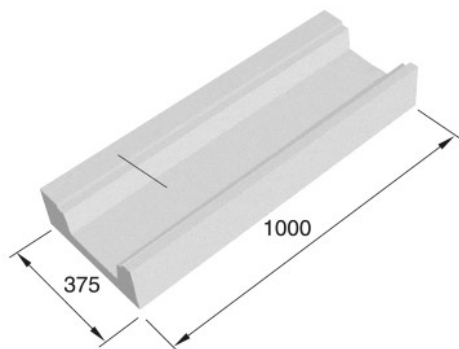
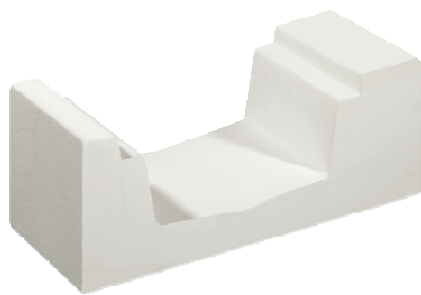
- Bordo perimetrale in graniglia di marmo e cemento.
- Disponibile anche sezione a raggio.
- I pezzi angolari sono formati da 2 pz a 45°.
- Peso del dritto: 78 Kg.

SPIAGGIA

CODICE	DESCRIZIONE	PREZZO €/un
060370001	BORDO SFIORATORE SPIAGGIA DIRITTO	65,40
060370002	BORDO SFIORATORE SPIAGGIA DIRITTO C/PILETTA	86,20
060370003	BORDO SFIORATORE SPIAGGIA ANGOLO RETTO	117,60
060370004	BORDO SFIORATORE SPIAGGIA ANG. RETTO ROV.	129,60
060370005	BORDO SF. A SPIAGGIA A RAGGIO	103,50
060370006	BORDO SF. A SPIAGGIA A RAGGIO ROVESCIO	103,50

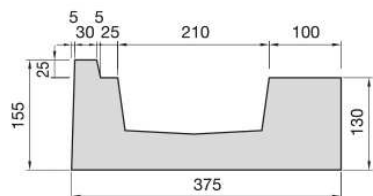


- Bordo perimetrale in graniglia di marmo e cemento.
- Lunghezza sezione diritta: 50 cm.
- Peso del dritto: 33,5 kg.
- Disponibile anche sezione a raggio.

BORDO SFIORATORE**FINLANDESE**

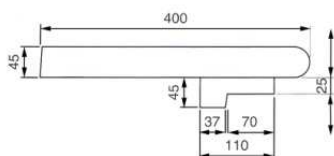
CODICE	DESCRIZIONE	PREZZO €/un
060360001	BORDO SFIOR. FINLANDESE DRITTO	107,10
060360002	BORDO SFIOR. FINLANDESE C/PILETTA	125,50
060360003	BORDO SFIOR. FINLANDESE TERMINALE	138,90
060360004	BORDO SFIOR. FINLANDESE ANGOLO RETTO	161,50
060360005	BORDO SFIOR. FINLANDESE ANGOLO ROVESCIO	200,50
060360006	BORDO SFIOR. FINLANDESE A RAGGIO	161,70
060360007	BORDO SFIOR. FINLANDESE A RAGGIO ROV.	161,70
060360008	BORDO SFIOR. FINLANDESE A RAGGIO C/PILETTA	191,10
060360009	BORDO SFIOR. FINLANDESE A RAGGIO ROV. C/PILETTA	191,10

- Bordo perimetrale in graniglia di marmo e cemento.
- Peso del dritto: 80 kg.

LAGUNA

CODICE	DESCRIZIONE	PREZZO €/un
060372001	BORDO SFIORATORE LAGUNA DIRITTO	112,70
060372002	BORDO SFIORATORE LAGUNA DIRITTO C/PILETTA	128,60
060372003	BORDO SFIORATORE LAGUNA ANGOLO RETTO	160,00
060372004	BORDO SFIORATORE LAGUNA ANG. RETTO ROV.	208,60

- Bordo perimetrale in graniglia di marmo e cemento.
- Lunghezza sezione diritta: 100 cm.
- Peso: 80 kg.



CODICE	DESCRIZIONE	PREZZO €/un
060372005	MATTONE PER SFIORO LAGUNA DIRITTO	90,00
060372006	MATTONE PER SFIORO LAGUNA ANGOLO RETTO	108,00
060372007	MATTONE PER SFIORO LAGUNA ANG. RETTO ROV.	108,00

- Bordo in graniglia di marmo e cemento con finitura sabbata antiscivolo.
- Colorazioni disponibili: bianco, giallo, rosa, cotto e grigio.
- Lunghezza sezione diritta: 50 cm.
- Peso: 20 kg.