

ACCESSORI

SCALE	pag.	6
CORRIMANO	pag.	9
ELEVATORE IDRAULICO	pag.	11
TRAMPOLINI	pag.	12
TOBOGA	pag.	13
DOCCE	pag.	14
BARRIERE DI SICUREZZA	pag.	21
GIOCHI D'ACQUA	pag.	23
NUOTO CONTRO CORRENTE	pag.	30



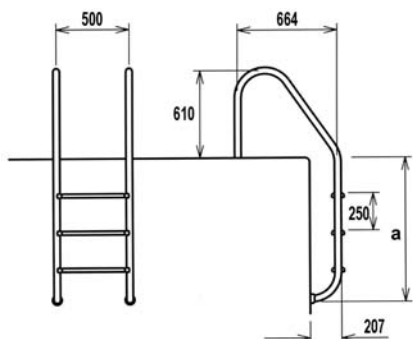
SCALE

Modello standard con gradino antiscivolo in acciaio INOX



- Fissaggio del gradino al montante senza bulloni a vista.
- Gradino antiscivolo.
- Larghezza: 500 mm.
- Diametro: 43 mm.
- Spessore tubolare acciaio: 1,5 mm.

CODICE	DESCRIZIONE	AISI	PREZZO €/UN	a
070114002	SCALA A 2 GRADINI	304	268,50	696
070114003	SCALA A 3 GRADINI	304	288,10	946
070114004	SCALA A 4 GRADINI	304	332,40	1196
070114005	SCALA A 5 GRADINI	304	367,10	1446



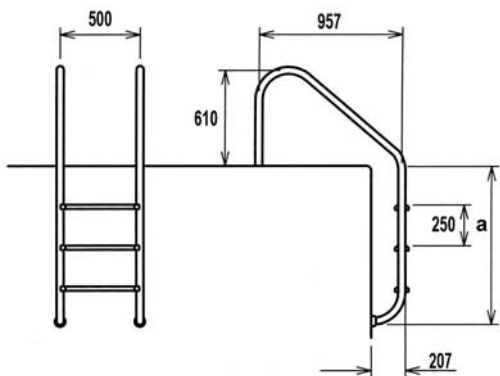
CODICE	DESCRIZIONE	AISI	PREZZO €/UN	a
070116002	SCALA A 2 GRADINI	316	337,10	696
070116003	SCALA A 3 GRADINI	316	402,60	946
070116004	SCALA A 4 GRADINI	316	454,30	1196
070116005	SCALA A 5 GRADINI	316	522,50	1446

Modello bordo sfioro con gradino antiscivolo in acciaio INOX



- Fissaggio del gradino al montante senza bulloni a vista.
- Larghezza 500 mm.
- Gradino antiscivolo.
- Diametro: 43 mm.
- Spessore tubolare acciaio: 1,5 mm.

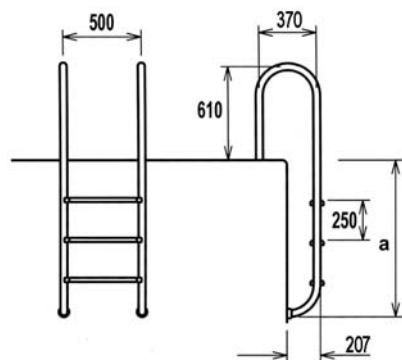
CODICE	DESCRIZIONE	AISI	PREZZO €/UN	a
070124002	SCALA A 2 GRADINI	304	296,00	696
070124003	SCALA A 3 GRADINI	304	328,00	946
070124004	SCALA A 4 GRADINI	304	366,50	1196
070124005	SCALA A 5 GRADINI	304	428,00	1446



CODICE	DESCRIZIONE	AISI	PREZZO €/UN	a
070126002	SCALA A 2 GRADINI	316	377,00	696
070126003	SCALA A 3 GRADINI	316	479,50	946
070126004	SCALA A 4 GRADINI	316	533,40	1196
070126005	SCALA A 5 GRADINI	316	569,00	1446

SCALE

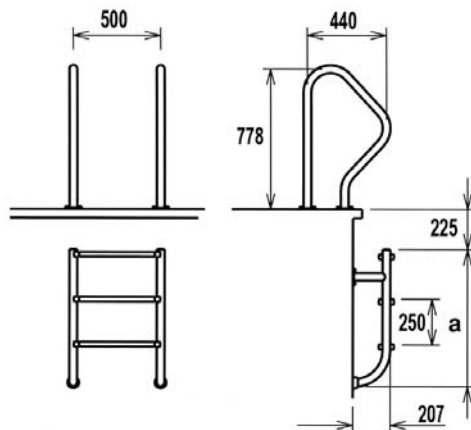
Modello stretto con gradino antiscivolo INOX AISI 304



- Fissaggio del gradino al montante senza bulloni a vista.
- Larghezza: 500 mm.
- Diametro: 43 mm.
- Spessore tubolare acciaio: 1,5 mm.
- Gradino modello antiscivolo.
- Versione in acciaio AISI 316 disponibile su richiesta.

CODICE	DESCRIZIONE	AISI	PREZZO €/UN	a
070134002	SCALA A 2 GRADINI	304	265,50	696
070134003	SCALA A 3GRADINI	304	302,80	946
070134004	SCALA A 4GRADINI	304	344,80	1196
070134005	SCALA A 5GRADINI	304	389,60	1446

Modello due pezzi con gradino antiscivolo INOX AISI 316



- Fissaggio del gradino al montante senza bulloni a vista.
- Fissaggio scala/maniglione con sistema a flange.
- Diametro: 43 mm.
- Spessore tubolare acciaio: 1,5 mm.
- Gradino modello antiscivolo.
- Larghezza: 500 mm.
- Versione in acciaio AISI 304 disponibile su richiesta.

CODICE	DESCRIZIONE	AISI	PREZZO €/UN	a
Parte inferiore				
070146102	SCALA 2 GRADINI MOD. INFERIORE	316	286,00	515
070146103	SCALA 3 GRADINI MOD. INFERIORE	316	330,64	765
070146104	SCALA 4 GRADINI MOD. INFERIORE	316	381,30	1015
070146105	SCALA 5 GRADINI MOD. INFERIORE	316	432,80	1265
Maniglioni risalita				
070136010	MANIGLIONE MOD. INFERIORE	316	287,00	-

SCALE

Accessori scale (i prezzi si intendono cadauno)



CODICE	DESCRIZIONE	PREZZO €/UN
070110304	SNODO IN ACCIAIO INOX AISI 304 Ø 43 mm	215,30

CODICE	DESCRIZIONE	PREZZO €/UN
070111304	SNODO INOX AISI 304 Ø 43 mm C/FLANGIA	78,50

CODICE	DESCRIZIONE	PREZZO €/UN
070114001	ANCORAGGIO SCALA Ø 43 mm	9,64

- Include la presa a terra.

CODICE	DESCRIZIONE	PREZZO €/UN
070112000	FLANGIA PER ANCORAGGIO ESTERNO SCALA	34,86

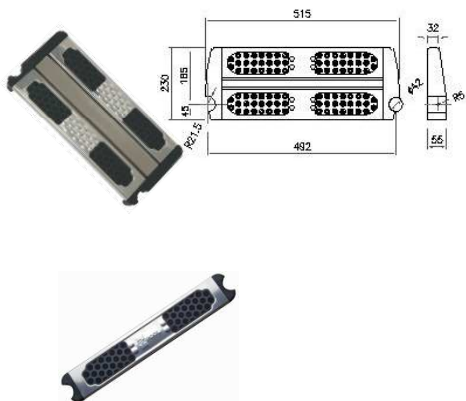
CODICE	DESCRIZIONE	PREZZO €/UN
070112316	PIATTELLO INOX COPERTURA ANCORAGGIO	31,65

CODICE	DESCRIZIONE	PREZZO €/UN
070115001	COPRIFLANGIA DI FINITRUA INOX Ø 43 mm	4,51

CODICE	DESCRIZIONE	PREZZO €/UN
070115002	TAPPO SCALA Ø 43 mm	3,10

CODICE	DESCRIZIONE	PREZZO €/UN
070801011	ANCORAGGIO x CA + LINER (SINGOLO)	64,30

Gradini



CODICE	DESCRIZIONE	PREZZO €/UN
070113000	GRADINO DI SICUREZZA IN ACCIAIO AISI 316	113,00

CODICE	DESCRIZIONE	PREZZO €/UN
070113001	GRADINO ANTISCIVOLO IN ACCIAIO AISI 316	26,50

CORRIMANO E MANIGLIONI DI RISALITA

Corrimano INOX AISI 316 con flange



CODICE	DESCRIZIONE	PREZZO €/UN
070801043	TUBO INOX Ø 43 mm - Barre L 1,2,3 m	€/m 50,60
070801005	FLANGIA TERMINALE	41,80
070801001	FLANGIA SUPPORTO	33,73
070801002	GIUNZIONE INOX DIRITTA	37,76
070801003	GIUNZIONE INOX 90 °	80,90
070801004	TAPPO NERO IN PVC	1,60

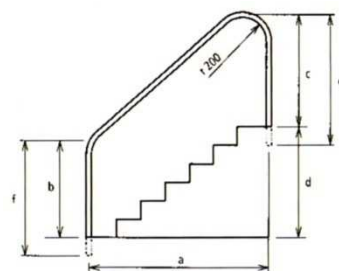
- Realizzazione a richiesta di corrimano su misura.



CODICE	DESCRIZIONE	PREZZO €/UN
070801006	CORRIMANO INOX 316 0,5 m C/FLANGE	124,30
070801007	CORRIMANO INOX 316 1 m C/FLANGE	149,60
070801008	CORRIMANO INOX 316 1,5 m C/FLANGE	197,70
070801009	CORRIMANO INOX 316 2 m C/FLANGE	209,40
070801010	CORRIMANO INOX 316 3 m C/FLANGE	271,90

- Corrimano inox AISI 316 flangiati, diametro 42 mm.

Maniglioni di risalita INOX AISI 316

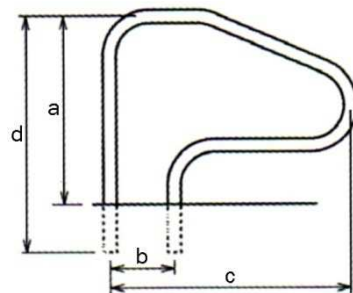
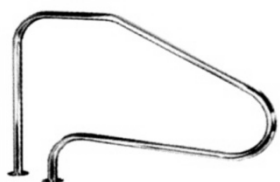


CODICE	DESCRIZIONE	PREZZO €/UN	DIMENSIONI mm					
			a	b	c	d	e	f
Ad incasso								
070802122	MANIGLIONE RISALITA LUNGHEZZA 1219 mm	257,60	1219	752	817	660	885	820
070802152	MANIGLIONE RISALITA LUNGHEZZA 1524 mm	293,10	1524	752	817	915	885	820
070802183	MANIGLIONE RISALITA LUNGHEZZA 1829 mm	328,20	1829	752	817	1169	885	820
Con flange								
070803122	MANIGLIONE RISALITA LUNGHEZZA 1219 mm	287,00	1219	752	817	660	885	820
070803152	MANIGLIONE RISALITA LUNGHEZZA 1524 mm	306,80	1524	752	817	915	885	820
070803183	MANIGLIONE RISALITA LUNGHEZZA 1829 mm	325,00	1829	752	817	1169	885	820

- Diametro 43.

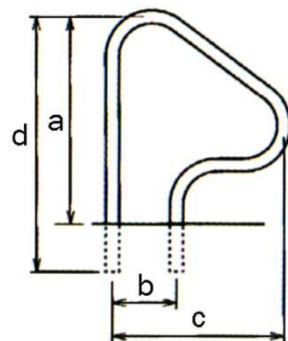
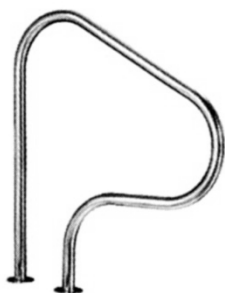
CORRIMANO E MANIGLIONI DI RISALITA

Maniglioni di risalita AISI 316 872x1219



CODICE	DESCRIZIONE	PREZZO €/UN	DIMENSIONI mm			
			a	b	c	d
Ad incasso c/ancoraggio						
070805000	MANIGLIONE RISALITA LUNGO	246,40	872	203	1219	940
Con flangia						
070805001	MANIGLIONE RISALITA LUNGO C/FLANGIA	300,20	872	203	1219	940

Maniglioni di risalita INOX AISI 316 817x762



CODICE	DESCRIZIONE	PREZZO €/UN	DIMENSIONI mm			
			a	b	c	d
Ad incasso c/ancoraggio						
070804000	MANIGLIONE RISALITA CORTO	191,60	817	203	762	-
Con flangia						
070804001	MANIGLIONE RISALITA CORTO C/FLANGIA	246,40	817	203	762	885

Particolare flangiatura



Particolare incasso

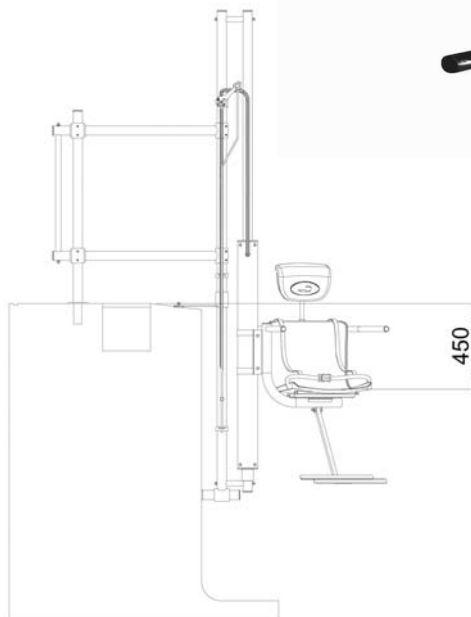
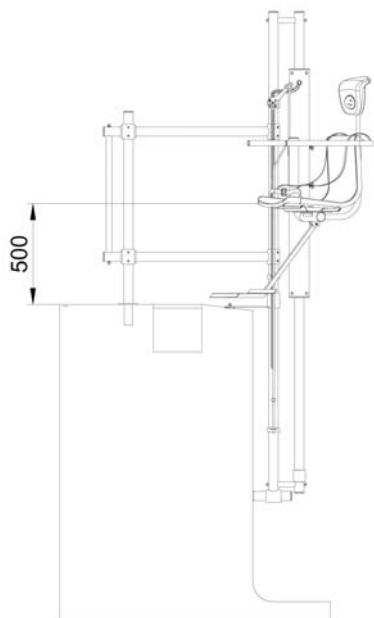
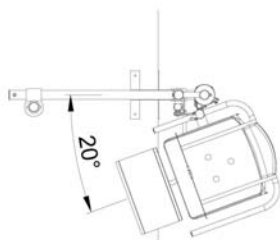
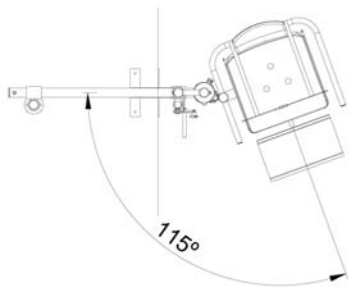


ELEVATORE IDRAULICO

Elevatore idraulico

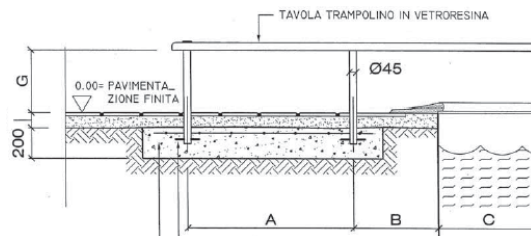
- Capacità di sollevamento: 130 kg.
- Raggio di rotazione: 95°.
- Pressione: 3,5 - 5 kg.
- Connessione: 3/8".
- Struttura regolabile in acciaio AISI 316, con fissaggio al suolo mediante ancoraggi.
- Azionamento sia dall'esterno che dall'interno vasca.
- Seduta con cintura di sicurezza, bracciolo regolabile, poggiatesta di sicurezza.

CODICE	DESCRIZIONE	PREZZO €/UN
070110IDR	ELEVATORE IDRAULICO	9.950,00



TRAMPOLINI

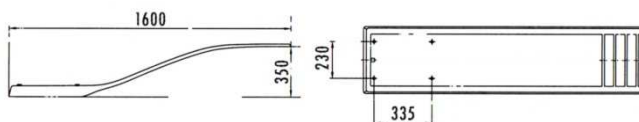
Modello RANA



CODICE	DESCRIZIONE	PREZZO €/UN	DIMENSIONI Mm			
			A	B	C	G
Tavola						
070201160	TAVOLA TRAMP. VTR 1,60 m	361,00	700	300	500	400
070201185	TAVOLA TRAMP. VTR 1,85 m	452,00	850	300	600	400
070201240	TAVOLA TRAMP. VTR 2,40 m	529,00	1100	550	650	400
070201241	TAVOLA TRAMP. VTR 2,40 m RINFORZATA	603,50	1100	550	650	400
Ancoraggio						
070201000	COPIA SUPPORTI INOX Ø 45 mm	228,60	-	-	-	-
070201001	KIT FISSAGGIO TAVOLA TRAMPOLINO	93,70	-	-	-	-

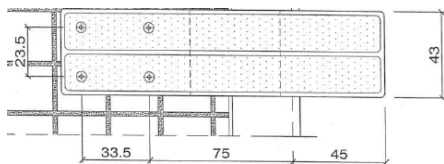
- Tavola trampolino in vetroresina.
- Coppia supporti in acciaio inox Ø 45 mm.
- Larghezza tavola: 430 mm.
- Interasse fori: 305 mm.

Modello DELFINO



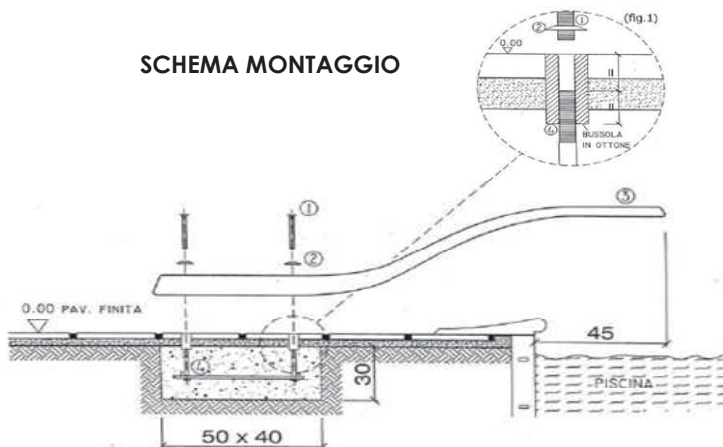
070202160

CODICE	DESCRIZIONE	PREZZO €/UN
070202160	TRAMPOLINO DELFINO VTR CELESTE C/ANCORAGGIO	892,60
ACCESSORI TRAMPOLINO DELFINO		
Tavola		
070202161	TAVOLA TRAMP. VTR 1,60 m BIANCA	598,00
Ancoraggio		
070202000	ANCORAGGIO COMPLETO X DELFINO	205,00



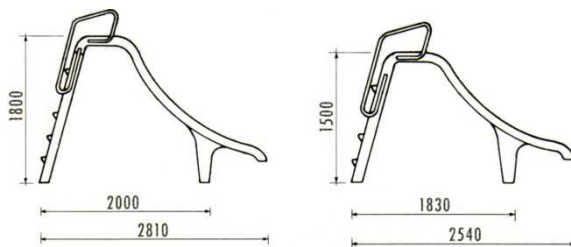
070202161

SCHEMA MONTAGGIO



TOBOGA

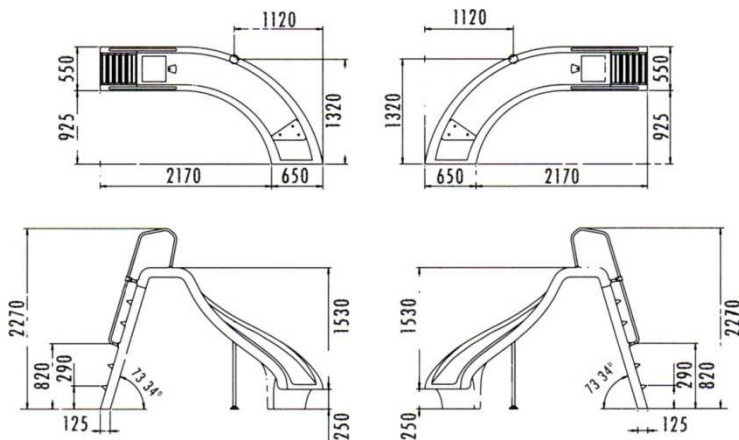
Modello DIRITTO



CODICE	DESCRIZIONE	PREZZO €/UN
070203150	TOBOGA DIRITTO H 1,5 m	2.991,80
070203180	TOBOGA DIRITTO H 1,8 m	3.348,10

- Realizzato in poliestere e fibra di vetro.
- Scalini in poliestere antiscivolo.
- Attacco per acqua continua sullo scivolo.
- Fornito di ancoraggi.

Modello CURVA



CODICE	DESCRIZIONE	PREZZO €/UN
0702030DX	TOBOGA CURVA DESTRA	3.846,10
0702030SX	TOBOGA CURVA SINISTRA	3.918,90

- Realizzato in poliestere e fibra di vetro.
- Scalini in poliestere antiscivolo.
- Attacco per acqua continua sullo scivolo.
- Fornito di ancoraggi.

Docce solari ad accumulo professionale dal design di forma circolare che assicura un assorbimento dei raggi solari a 360°.

Nel modello Normal è stato creato un effetto serra grazie ad un tubo in metacrilato che rimane inalterato nel tempo mantenendo costante trasparenza e massima captazione dei raggi solari.

Le guarnizioni in gomma sono appositamente studiate per uso esterno.

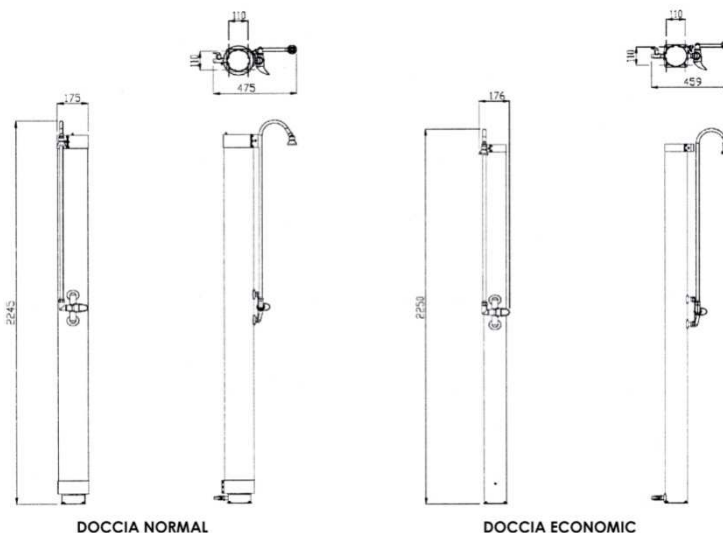


CODICE	DESCRIZIONE	PREZZO €/UN	ATTACCO ACQUA	TARATURA VALVOLA DI SICUREZZA	PESO kg
070301003	DOCCIA SOLARE NORMAL*	1.244,80	½" M	6 bar	12

- Doccia solare verticale realizzata in acciaio inox AISI 316L.
- Basamento in acciaio inox AISI 316L.
- Miscelatore manuale.
- Soffione fisso.
- Capacità: 28 litri.
- * a richiesta.

CODICE	DESCRIZIONE	PREZZO €/UN	ATTACCO ACQUA	TARATURA VALVOLA DI SICUREZZA	PESO kg
070301004	DOCCIA SOLARE ECONOMIC*	767,40	½" M	6 bar	7

- Doccia solare verticale realizzata in acciaio inox AISI 316L.
- Basamento in acciaio inox AISI 316L.
- Miscelatore manuale.
- Soffione fisso.
- Capacità: 28 litri.
- * a richiesta.



DOCCIA NORMAL

DOCCIA ECONOMIC

CODICE	DESCRIZIONE	PREZZO €/UN	ATTACCO ACQUA	TARATURA VALVOLA DI SICUREZZA	PESO kg
070301005	DOCCIA SOLARE P - inclinata	643,90	½" M	-	-
070301006	DOCCIA SOLARE P - verticale	614,10	½" M	-	-

- Doccia solare realizzata in polipropilene ad **USO ALIMENTARE**.
- Basamento in acciaio inox AISI 316L.
- Miscelatore manuale.
- Rubinetto lavapiedi.
- Soffione fisso.
- Capacità mod. 070301005 38 litri.
- Capacità mod. 070301006 23 litri.



DOCCE

Serie Solari Alluminio

Docce a riscaldamento solare realizzate completamente in alluminio per il migliore scambio termico e verniciate a forno per garantire qualità e durata nel tempo.

La facilità di spostamento rende queste docce ideali sia per installazioni ad uso privato che pubblico e, grazie al particolare design, possono essere inserite in qualsiasi ambiente, sia classico che moderno.



CODICE	DESCRIZIONE	PREZZO €/UN	ATTACCO ACQUA	TARATURA VALVOLA DI SICUREZZA	PESO kg
070308001	DADA D300	1.630,00	½"	3 bar	25
070308002	DADA D320 C/LAVAPIEDI	1.735,00	½"	3 bar	25

- Realizzata completamente in alluminio e verniciatura a forno.
- Capacità 40 l.
- Miscelatore.
- Lavapiedi, alimentato da rubinetto temporizzato con acqua fredda.
- Misure di ingombro: 230x35x30 cm.
- Misure interassi fori piastra 49x15 cm.
- Colorazioni disponibili: antracite, sabbia, arancio, viola, rosa, fuchsia, blu, verde, lilla (colore da specificare in fase di ordine).
- Optional: finitura inox.



CODICE	DESCRIZIONE	PREZZO €/UN	ATTACCO ACQUA	TARATURA VALVOLA DI SICUREZZA	PESO kg
070308005	DOCCIA SPRING C/LAVAPIEDI - A120	1.028,00	½"	-	20

- Capacità modello SPRING 30 l.
- Miscelatore.
- Lava piedi temporizzato.
- Colorazioni disponibili: antracite, viola, arancio, viola, blu, rosa e crema (colore da specificare in fase di ordine).
- Optional: finitura inox.
- Altezza 235 cm.



CODICE	DESCRIZIONE	PREZZO €/UN	ATTACCO ACQUA	TARATURA VALVOLA DI SICUREZZA	PESO kg
070308003	JOLLY A500	608,00	½"	-	12
070308004	JOLLY A520 C/LAVAPIEDI	690,00	½"	-	13

- Realizzata completamente in alluminio e verniciatura a forno.
- Capacità 25 l.
- Miscelatore.
- Lavapiedi, alimentato da rubinetto temporizzato con acqua fredda.
- Misure di ingombro: 225x14x14 cm.
- Colorazioni disponibili: antracite, sabbia, arancio, viola, rosa, fuchsia, blu, verde, lilla (colore da specificare in fase di ordine).
- Optional: finitura inox.



CODICE	DESCRIZIONE	PREZZO €/UN	ATTACCO ACQUA	TARATURA VALVOLA DI SICUREZZA	PESO kg
070308006	DOCCIA JOLLY STRAIGHT	515,00	½"	-	12
070308008	DOCCIA JOLLY STRAIGHT C/LAVAPIEDI	600,00	½"	-	12

- Realizzata completamente in alluminio e verniciatura a forno.
- Capacità 25l.
- Miscelatore.
- Colorazioni disponibili: antracite, sabbia, arancio, viola, rosa, fuchsia, blu, verde, lilla (colore da specificare in fase di ordine).
- Altezza 235 cm.
- Optional: finitura inox.

DOCCE

Serie Inox

Docce realizzata in acciaio inox AISI 316L.
Impianti interni realizzati con raccorderia in ottone e tubazioni in rame.
Basamento in acciaio inox con possibilità di fissaggio a pavimento o a pedana in legno (optional).



CODICE	DESCRIZIONE	PREZZO €/UN	ATTACCO ACQUA	PRESSIONE MASSIMA	PESO kg
070302001	DOCCIA UNIJET MINI CON RUBINETTO	745,50	3/4" F	5 bar	5.5
070302002	DOCCIA UNIJET MINI CON PULSANTE TEMPORIZZATO	779,30	3/4" F	5 bar	5.5
070302003	DOCCIA UNIJET MINI CON MISCELATORE	864,00	3/4" F	5 bar	5.5

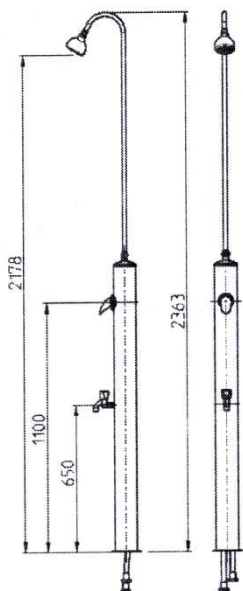
- Realizzata in acciaio inox AISI 316L per esterno Ø 100 mm.
- N. 1 soffione e n. 1 lavapiedi.



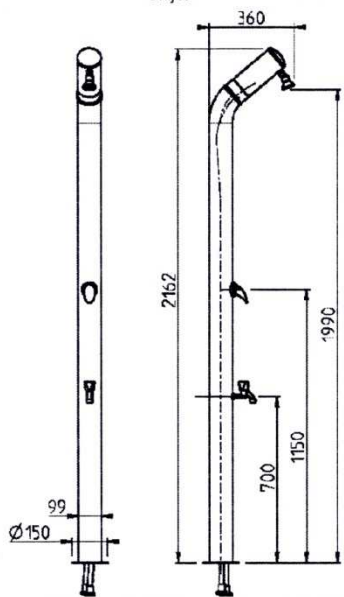
CODICE	DESCRIZIONE	PREZZO €/UN	ATTACCO ACQUA	PRESSIONE MASSIMA	PESO kg
070302004	DOCCIA UNIJET CON RUBINETTO	1.092,70	3/4" F	5 bar	9
070302005	DOCCIA UNIJET CON PULSANTE TEMPORIZZATO	1.127,70	3/4" F	5 bar	9
070302006	DOCCIA UNIJET CON MISCELATORE	1.211,40	3/4" F	5 bar	9

- Realizzata in acciaio inox AISI 316L per esterno Ø 100 mm.
- N. 1 soffione e n. 1 lavapiedi.

Ingombri Unijet MINI



Unijet



DOCCE

Serie Solari Termoplastica

Docce a riscaldamento solare realizzate completamente in materiale termoplastico. Altamente resistente alla corrosione, al calcio e ai piccoli urti, ideale per stabilimenti balneari, campeggi ecc.



CODICE	DESCRIZIONE	PREZZO €/UN	ATTACCO ACQUA	TARATURA VALVOLA DI SICUREZZA	PESO kg
070308010	DOCCIA SOLARE HAPPY - /LAVAPIEDI	360,00	3/4	3 bar	7

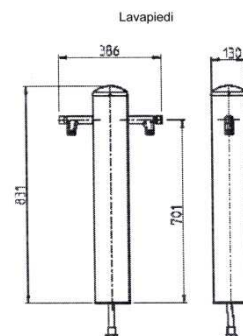
- Realizzata completamente in materiale termoplastico.
- Capacità 25 l.
- Miscelatore.
- Lavapiedi, alimentato da rubinetto temporizzato con acqua fredda.
- Misure di ingombro: 220 x 15 x 16 cm.
- Misure base ancoraggio 15 x 16 cm.
- Colorazione disponibile: antracite.

Lavapiedi - Serie Inox



CODICE	DESCRIZIONE	PREZZO €/UN
070305001	LAVAPIEDI CON RUBINETTO	770,90
070305002	LAVAPIEDI CON PULSANTE TEMPORIZZATO	804,70

- Realizzata in acciaio inox AISI 316L per esterno Ø 130 mm.
- Attacco acqua 3/4" F.
- Pressione massima 5 bar.
- N. 2 lavapiedi.
- Peso 6 kg.



CODICE	DESCRIZIONE	PREZZO €/UN	ATTACCO ACQUA	PRESSIONE MASSIMA	PESO kg
070305003	LAVAPIEDI CON FLESSIBILE E MISCELATORE	862,00	3/4" F	5 bar	--

- Realizzata in acciaio inox AISI 316L .
- Dotata di flessibile e doccia anticalcare.
- Parti idrauliche interne in ottone, rame e acciaio inox.
- Tubi interni di connessione acqua flessibili, per facilitare il collegamento all'impianto.
- Base di fissaggio di elevato spessore per garantire stabilità e robustezza al fissaggio a terra.
- Diametro 100 mm; altezza 1275 mm.

Lavapiedi – Solari Termoplastica

CODICE	DESCRIZIONE	PREZZO €/UN	ATTACCO ACQUA	PRESSIONE MASSIMA	PESO kg
070308009	DOCCIA LAVAPIEDI SOLARE JOLLY GO	600,00	3/4"	3 bar	6

- Realizzata in materiale termoplastico.
- Dotata di flessibile e miscelatore.
- Capacità 12 lt.
- Color antracite.
- Dimensioni: 125 x 18 x 16 cm.
- Misure base ancoraggio 16 x 12 cm



DOCCE

Piatto doccia



CODICE	DESCRIZIONE	PREZZO €/UN
070315000	PIATTO DOCCIA BIANCO	338,80

- Realizzata in vetroresina.
- Dimensioni: 900x800x h 80 mm.
- Piletta di scarico non compresa.

CODICE	DESCRIZIONE	PREZZO €/UN
070308007	PIATTO DOCCIA D105	414,00

- Realizzata in vetroresina con effetto pietra antiscivolo.
- Funzione di supporto per docce in alluminio.
- Predisposizione scarico 3/4".
- Dimensioni: 800x800x h 10 mm.
- Colorazioni disponibili (da specificare in fase di ordine): antracite, sabbia e verde.



CODICE	DESCRIZIONE	PREZZO €/UN
070306001	PEDANA IN TEAK 80X120 cm	271,10

Accessori docce



CODICE	DESCRIZIONE	PREZZO €/UN
070310100	COLLARE A MURO REGOLABILE Ø 100 mm	22,05
070310130	COLLARE A MURO REGOLABILE Ø 130 mm	25,41

CODICE	DESCRIZIONE	PREZZO €/UN
070311001	MISCELATORE TERMOSTATICO C/ PULSANTE TEMPORIZZATO*	257,60

*Per docce modello SOLAR NORMAL ED ECONOMIC

CODICE	DESCRIZIONE	PREZZO €/UN
070311002	KIT LAVAPIEDI PER SOLAR NORMAL ED ECONOMIC	86,40

DOCCE

Arco doccia per piscine pubbliche



CODICE	DESCRIZIONE	PREZZO €/UN
070307003	TUNNEL DOCCIA 3 soffioni	1.270,00

- In acciaio inox AISI 316 lucido.
- Attacchi da 1/2".



CODICE	DESCRIZIONE	PREZZO €/UN
070901002	COLONNA PORTA FOTOCELLULA aisi 316 L	215,40

- Alloggiamento fotocellula 4,3x3,9 cm.
- Altezza 85 cm; diametro 10 cm.
- Attacco flangiato Ø 150 mm con 4 fori Ø 9 mm.



CODICE	DESCRIZIONE	PREZZO €/UN
070901001	KIT FOTOCELLULA PER COLONNA	602,00

- Tensione di alimentazione 220 V; uscita 12V.
- Completa di fotocellula.
- Dimensioni: 15x19,5x14,5 cm.



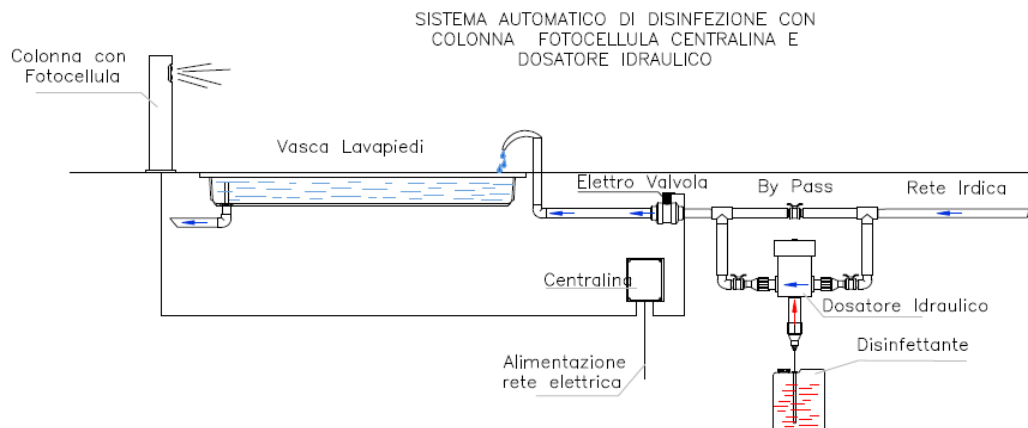
CODICE	DESCRIZIONE	PREZZO €/UN
080607004	DOSATORE IDRAULICO MOD. DI 25 0,2 - 2 %	1.244,30

- Regolazione proporzionale del dosaggio.
- Non necessita di collegamenti elettrici.



CODICE	DESCRIZIONE	PREZZO €/UN
070902012	ELETTOVALVOLA IN POLIPROPILENE 1/2"	50,68
070902034	ELETTOVALVOLA IN POLIPROPILENE 3/4"	53,30
070902100	ELETTOVALVOLA IN POLIPROPILENE 1"	55,80
070902112	ELETTOVALVOLA IN POLIPROPILENE 1 1/2"	125,30
070902200	ELETTOVALVOLA IN POLIPROPILENE 2"	168,80

- Elettrovalvola a 2 vie normalmente chiusa con membrana in EPDM.
- 24 V AC.



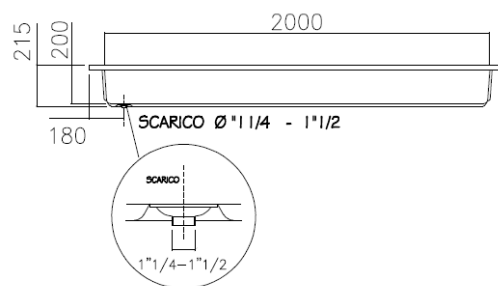
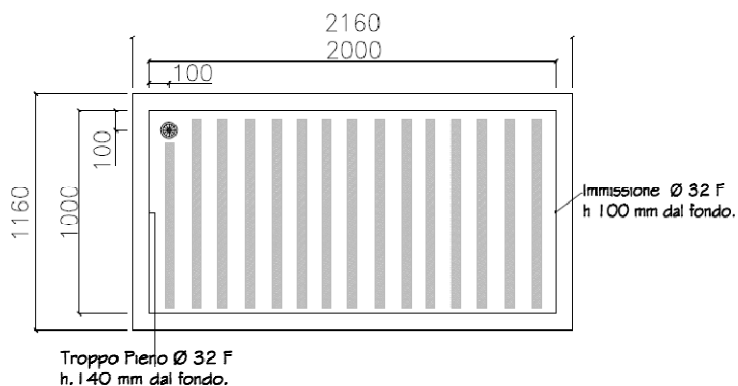
DOCCE

Vasca lava piedi per piscine pubbliche



CODICE	DESCRIZIONE	PREZZO €/UN
070312001	VASCA LAVAPIEDI BIANCA	738,70
070312003	VASCA LAVAPIEDI AZZURRA	738,70

- Realizzata in vetroresina rinforzata con finitura interna antiscivolo.
- Completa di troppopieno, scarico e bocchetta d'immissione con finitura cromata.

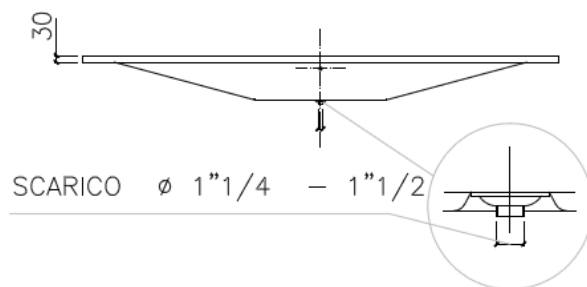
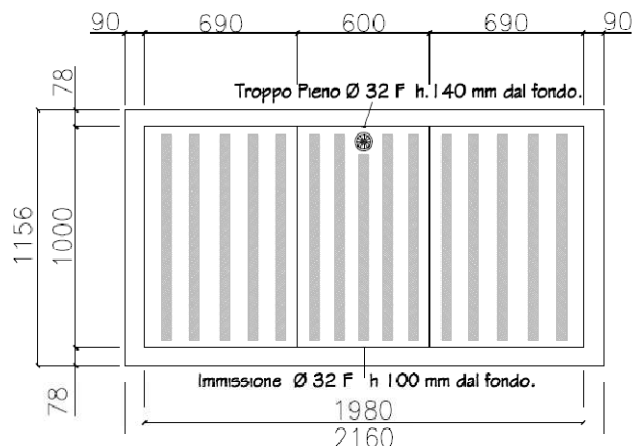


Vasca lavapiedi accesso facilitato



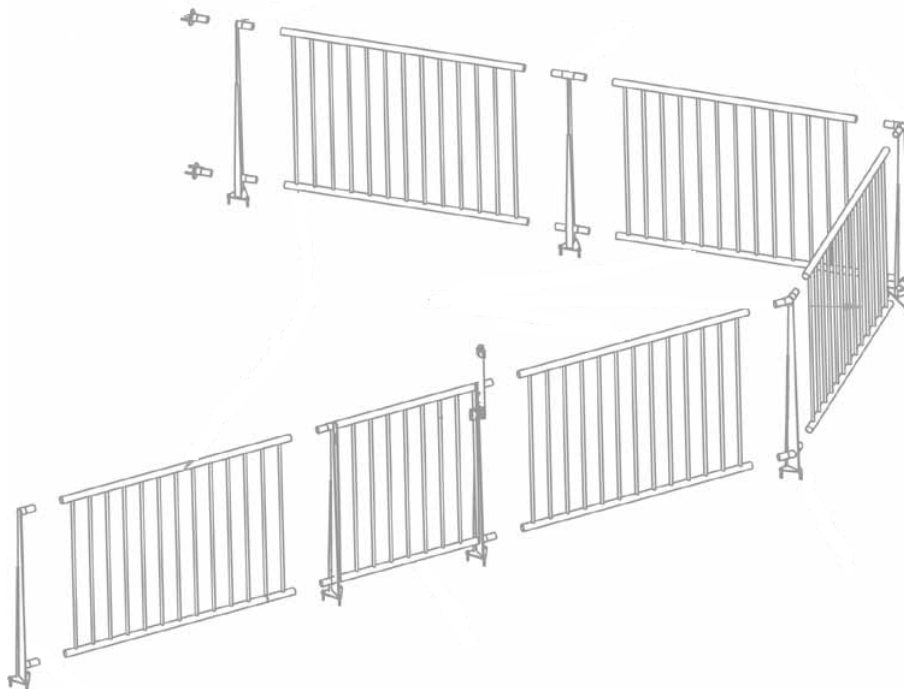
CODICE	DESCRIZIONE	PREZZO €/UN
070312002	VASCA LAVAPIEDI BIANCA ACCESSO FACILITATO	889,80
070312004	VASCA LAVAPIEDI AZZURRA ACCESSO FACILITATO	889,80

- Realizzata in vetroresina rinforzata con finitura interna antiscivolo.
- Completa di troppopieno, scarico e bocchetta d'immissione con finitura cromata.
- Spessore: 100 mm.



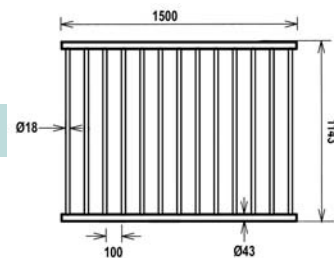
BARRIERE DI SICUREZZA

Serie ITACA



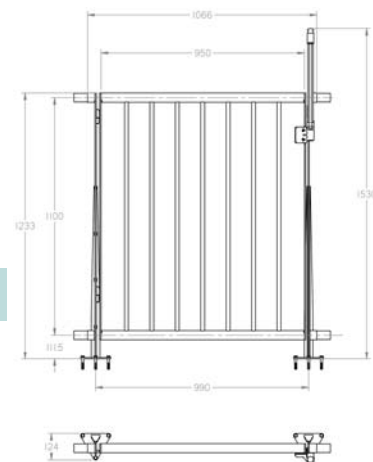
CODICE	DESCRIZIONE	PREZZO €/UN
071201001	BARRIERA MODULARE ITACA	348,00

- Costruita in acciaio inox AISI 304.
- Moduli da 1,5 m.
- Realizzata secondo la normativa francese N.F.P90.306.



CODICE	DESCRIZIONE	PREZZO €/UN
071201002	PORTA BARRIERA ITACA	1.065,00

- Con sistema di sicurezza per i bambini.

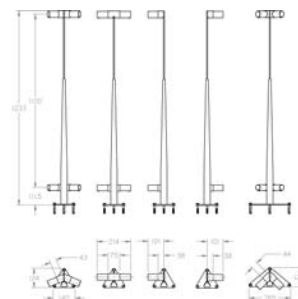


BARRIERE DI SICUREZZA

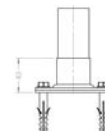
Serie ITACA



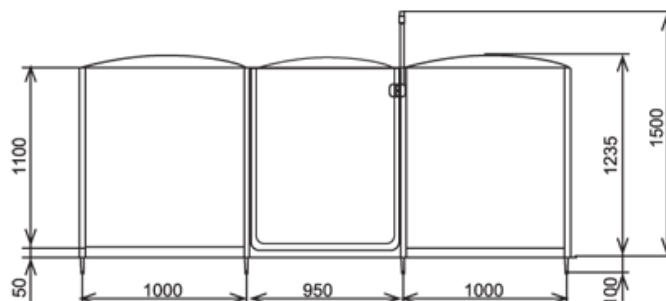
CODICE	DESCRIZIONE	PREZZO €/UN
071201003	SUPPORTO ITACA 180°	280,00
071201004	SUPPORTO ITACA 90°	315,00
071201005	SUPPORTO ITACA 45°	309,00
071201006	SUPPORTO ITACA TERMINALE A	273,00
071201007	SUPPORTO ITACA TERMINALE B	278,00



CODICE	DESCRIZIONE	PREZZO €/UN
071201008	SISTEMA FISSAGGIO ITACA	69,00



Serie MALTA

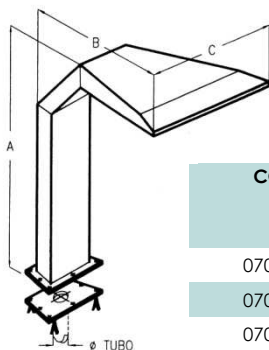


- Costruita in acciaio inox AISI 304 e rete in maglia nera trasparente.
- Realizzata secondo la normativa francese N.F.P90.306.
- Porta con sistema di sicurezza per i bambini.

CODICE	DESCRIZIONE	PREZZO €/UN
071202001	RETE MODULARE MALTA L. 3000	35,00
071202002	RETE MODULARE MALTA L. 9000	86,00
071202003	PORTA BARRIERA MALTA	999,00
071202004	PALO BARRIERA MALTA	154,00

GIOCHI D'ACQUA

Serie Fontana Cascata

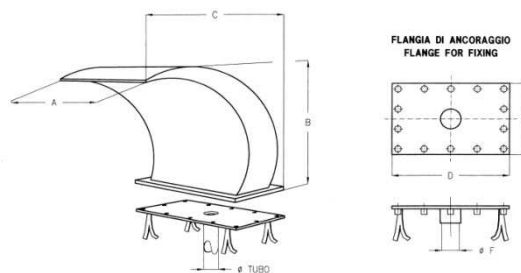


CODICE	TIPO	PORTATA m³/h	DIMENSIONI mm		
			A	B	c
070504300	300	30	900	570	300
070504400	400	46	1000	670	400
070504600	600	60	1300	870	600

CODICE	DESCRIZIONE	PREZZO €/UN
070504300	FONTANA A CASCATA L 300	2.803,50
070504400	FONTANA A CASCATA L 400	3.670,80
070504600	FONTANA A CASCATA L 600 *	6.494,30

- In acciaio inox AISI 316.
- Completa di controflangia da cementare.
- Lucidatura a specchio.
- Si consiglia di operare la messa a terra.
- * a richiesta disponibili i colori: argento / azzurro metallizzato / bianco perlato.

Serie Fontana Onda



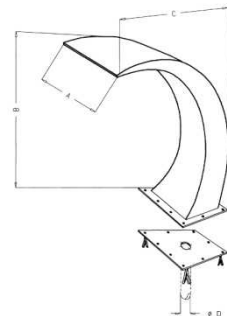
CODICE	TIPO	PORTATA m³/h	DIMENSIONI mm		
			A	B	c
070505325	325	23	325	650	600
070505500	500	40	500	800	750
070505625	625	50	625	1000	920

CODICE	DESCRIZIONE	PREZZO €/UN
070505325	FONTANA AD ONDA L 325	3.453,40
070505500	FONTANA AD ONDA L 500	4.740,80
070505625	FONTANA AD ONDA L 625*	5.471,60

- In acciaio inox AISI 316.
- Completa di controflangia da cementare.
- Lucidatura a specchio.
- Si consiglia di operare la messa a terra.
- * a richiesta disponibili i colori: argento / azzurro metallizzato / bianco perlato.

GIOCHI D'ACQUA

Serie Fontana Cobra

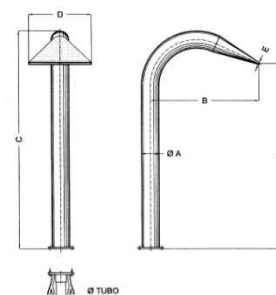


CODICE	TIPO	PORTATA m³/h	DIMENSIONI mm			
			A	B	C	Ø D
070506300	300	20	300	650	600	2" F
070506500	500	32	500	650	600	2 ½" F
070506350	650	50	650	800	750	3" F
070506800	800	60	800	1000	920	4" F

CODICE	DESCRIZIONE	PREZZO €/UN
070506300	FONTANA COBRA 300	3.428,30
070506500	FONTANA COBRA 500*	4.446,80
070506350	FONTANA COBRA 650*	6.193,90
070506800	FONTANA COBRA 800*	6.445,90

- In acciaio inox AISI 316.
- Completa di controflangia da cementare.
- Si consiglia di operare la messa a terra.
- * a richiesta disponibili i colori: argento / azzurro metallizzato / bianco perlato.

Serie Fontana Ventaglio



CODICE	TIPO	PORTATA m³/h	Ø TUBO mm	DIMENSIONI mm				
				Ø A	B	C	DxE	F
070507300	300	30	63	76	510	1060	300x15	900
070507400	400	38	75	89	580	1180	400x15	1000
070507500	500	50	90	114	700	1420	500x18	1200

CODICE	DESCRIZIONE	PREZZO €/UN
070507300	FONTANA VENTAGLIO 300	2.502,20
070507400	FONTANA VENTAGLIO 400	3.060,80
070507500	FONTANA VENTAGLIO 500	3.500,70

- In acciaio inox AISI 316.
- Completa di controflangia da cementare.
- Si consiglia di operare la messa a terra.
- A richiesta disponibili i colori: argento / azzurro metallizzato / bianco perlato.

GIOCHI D'ACQUA

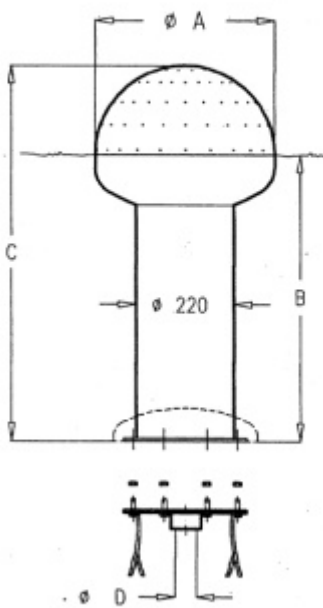
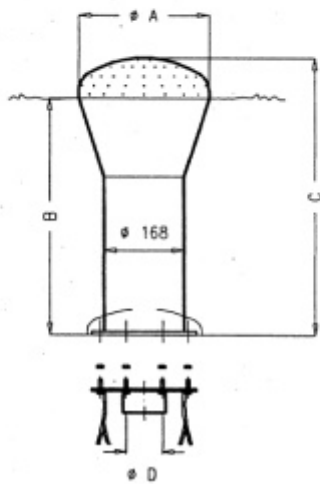
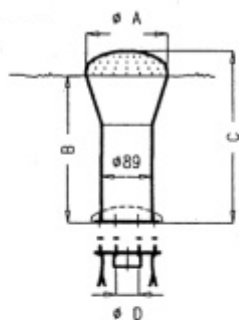
Serie Fontana Centrale



CODICE	DESCRIZIONE	PREZZO €/UN
070508168	FONTANA CENTRALE 168	1.990,80
070508273	FONTANA CENTRALE 273	2.753,10
070508500	FONTANA CENTRALE 500 B	3.819,90
070508501	FONTANA CENTRALE 500 M	3.990,00
070508502	FONTANA CENTRALE 500 A	4.155,90

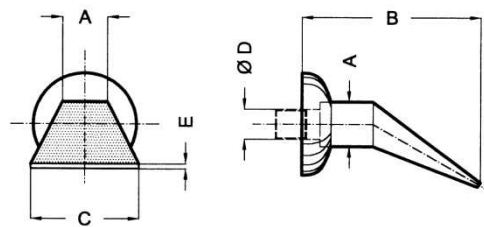
- In acciaio inox AISI 316.
- Completa di guscio, colonna, ghiera di base con controflangia da cementare nel pavimento.
- Lucidatura a specchio.
- Si consiglia di operare la messa a terra.

CODICE	TIPO	PORTATA m³/h	Ø TUBO mm	DIMENSIONI mm		
				Ø A	B	C
070508168	168	15	1 ½"	168	300/500	360/560
070508273	273	22	2"	273	300/500	380/580
070508500	500B	40	2 ½"	500	500	740
070508501	500M	40	2 ½"	500	700	940
070508502	500A	40	2 ½"	500	900	1140



GIOCHI D'ACQUA

Serie Fontana Ugello a Ventaglio

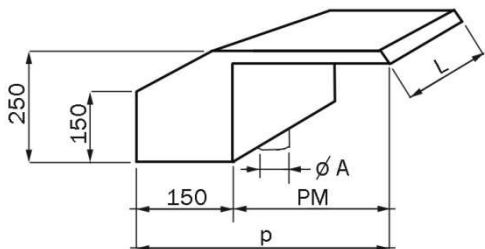


CODICE	TIPO	PORTATA m³/h	Ø D	DIMENSIONI mm		
				A	B	CxE
070509120	120	8-10	1 1/4" M	50	210	120x6
070509170	170	10-15	1 1/2" M	50	250	170x6
070509250	250	20-25	2" M	80	315	250x6
070509400	400	25-30	2" M	100	315	400x8

CODICE	DESCRIZIONE	PREZZO €/UN
070509120	FONTANA UGELLO A VENTAGLIO 120	1.044,80
070509170	FONTANA UGELLO A VENTAGLIO 170	1.213,80
070509250	FONTANA UGELLO A VENTAGLIO 250	1.666,30
070509400	FONTANA UGELLO A VENTAGLIO 400	1.976,10

- In acciaio inox AISI 316.
- Lucidatura a specchio.

Serie Fontana a Cascata decorativa



CODICE	DESCRIZIONE	PREZZO €/UN	PORTATA m³/h
070510330	FONTANA A CASCATA 330 mm	1.094,10	10,0
070510500	FONTANA A CASCATA 500 mm	1.357,70	15,0
070510750	FONTANA A CASCATA 750 mm	2.047,50	20,0
070510000	FONTANA A CASCATA 1000 mm	2.682,80	30,0

- In acciaio inox AISI 316.
- Da inserire nella muratura.
- Si consiglia di operare la messa a terra.

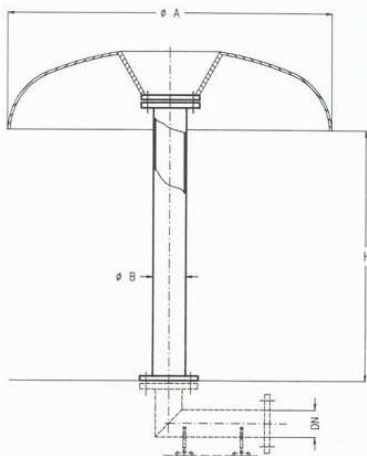
GIOCHI D'ACQUA

Serie Fontana a Fungo



CODICE	DESCRIZIONE	PREZZO €/UN
Ombrello AISI 316		
070501080	FONTANA A FUNGO 800 mm – COLONNA Ø 114 mm	4.164,30
070501100	FONTANA A FUNGO 1000 mm – COLONNA Ø 140 mm	5.364,40
070501120	FONTANA A FUNGO 1200 mm – COLONNA Ø 168 mm	5.901,00
070501160	FONTANA A FUNGO 1600 mm – COLONNA Ø 220 mm*	8.470,40
070501200	FONTANA A FUNGO 2000 mm – COLONNA Ø 273 mm*	13.383,30
Ombrello VTR		
070502080	FONTANA A FUNGO 800 mm – COLONNA Ø 114 mm	3.311,70
070502100	FONTANA A FUNGO 1000 mm – COLONNA Ø 140 mm	4.319,70
070502120	FONTANA A FUNGO 1200 mm – COLONNA Ø 168 mm	4.687,20
070502160	FONTANA A FUNGO 1600 mm – COLONNA Ø 220 mm*	6.720,00
070502200	FONTANA A FUNGO 2000 mm – COLONNA Ø 273 mm*	10.611,30
070502240	FONTANA A FUNGO 2400 mm – COLONNA Ø 273 mm*	12.689,30
Accessori		
070503100	CONTROFLANGIA INOX PER FONTANA A FUNGO 800 - 1000	734,00
070503160	CONTROFLANGIA INOX PER FONTANA A FUNGO 1200 - 1600	819,00
070503240	CONTROFLANGIA INOX PER FONTANA A FUNGO 2000 - 2400	1.101,50

- In acciaio inox AISI 316.
- Si consiglia di operare la messa a terra.
- Controflangia da cementare da ordinare separatamente.
- * Inox con verniciatura a forno argento metallizzato.



CODICE	TIPO	PORTATA m³/h	DIMENSIONI mm			
			Ø A	Ø B	H	DN
070501080 070502080	800	46	800	114	2000	65
070501100 070502100	1000	46	1000	140	2000	65
070501120 070502120	1200	60	1200	168	2000	80
070501160 070502160	1600	98	1600	220	2200	125
070501200 070502200	2000	120	2000	273	2200	150
070502240	2400	150	2400	273	2200	150

GIOCHI D'ACQUA

Serie MagicStream® Laminar



MagicStream® Laminar crea archi uniformi e trasparenti di acqua in movimento a partire dal bordo vasca o dall'ambiente intorno alla piscina. Di notte, questi flussi traslucidi assumono le tonalità brillanti di una sorgente di luce LED.



CODICE	DESCRIZIONE	PREZZO €
070517001	MagicStream® Laminar LED 12V	1.696,00

- Gli archi d'acqua possono raggiungere un'altezza di 2 metri con una gittata nella piscina fino a 2,5 metri.
- Installazione a livello sul bordo vasca o altra superficie: non ci sono parti pericolose o antiestetiche.
- Effetti cromatici notturni: possibilità di mantenere un solo colore o di alternare diverse tonalità.
- Getti d'acqua facilmente regolabili in due direzioni: in verticale e destra-sinistra.
- MagicStream® Laminar sono forniti completamente preassemblati e pronti per l'installazione. E' incluso in dotazione un LED light engine che consente di creare spettacolari effetti notturni.
- Per l'alimentazione elettrica utilizzare trasformatore da 12V.
- Dimensioni: 440 mm di diametro per 570 mm di altezza.
- Il dimensionamento della pompa (non inclusa) dovrà essere basato sul numero e sull'altezza dei getti che si vogliono realizzare.

ESEMPIO DI INSTALLAZIONE

	H getto	Dimensionamento pompa portata
N. 4 JET MagicStream®	1,5 m	6 m³/h
N. 4 JET MagicStream®	1,8 m	7 m³/h
N. 4 JET MagicStream®	2,1 m	7,6 m³/h

PRESTAZIONI TECNICHE				
	m³/h	1,4	1,7	1,9
PRESSIONE INGRESSO bar		0,17	0,24	0,31
ALTEZZA GETTO m		1,5	1,8	2,1

GIOCHI D'ACQUA

Prese di aspirazione per Fontane



CODICE	DESCRIZIONE	PORTATA m ³ /h	PREZZO €/UN
070515001	PRESA DI ASPIRAZIONE Ø 160 PER C.A. FIL. 3" M	26-30	277,20
070515002	PRESA DI ASPIRAZIONE Ø 150 PER LINER FIL. 3" M	26-30	423,10
070515003	PRESA DI ASPIRAZIONE Ø 180 PER C.A. FIL. 4" M	41-45	341,30
070515004	PRESA DI ASPIRAZIONE Ø 170 PER LINER FIL. 4" M	41-45	513,50
070515005	PRESA DI ASPIRAZIONE Ø 200 PER C.A. FIL. 5" M	50-54	426,30
070515006	PRESA DI ASPIRAZIONE Ø 210 PER LINER FIL. 5" M	50-54	618,50

- In acciaio inox AISI 316.
- Lucidatura a specchio.

Griglie di sicurezza a parete

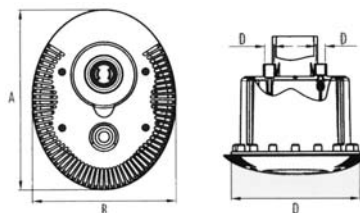


CODICE	DESCRIZIONE	PREZZO €/UN
070516120	GRIGLIA DI SICUREZZA A PARETE Ø 120 – TUBO 75/90	279,30
070516145	GRIGLIA DI SICUREZZA A PARETE Ø 145 – TUBO 90/110	361,20
070516180	GRIGLIA DI SICUREZZA A PARETE Ø 180 – TUBO 125/140	434,70

- In acciaio inox AISI 316.
- Lucidatura a specchio.
- Montaggio ad incastro sulle tubazioni.

NUOTO CONTRO CORRENTE

Bocchetta NCC



CODICE	DESCRIZIONE	PREZZO €/UN	DIMENSIONI mm			
			A	B	C Ø	D Ø
070702001	BOCCHETTA CONTRO CORRENTE PER C.A.	638,00	390	310	278	20,5
070702002	BOCCHETTA CONTRO CORRENTE PER LINER	692,60	390	310	278	20,5

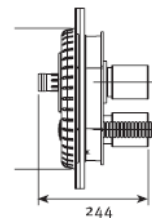
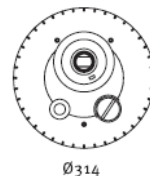
- Bocchetta con nicchia costruita totalmente in ABS bianco inalterabile resistente ai raggi UV e alle aggressioni degli agenti chimici utilizzati in piscina.
- Pulsante pneumatico incorporato per l'azionamento.
- Diametro attacchi: immissione Ø 75; aspirazione Ø 90.



NICCHIA



KIT FLANGIATURA



CODICE	DESCRIZIONE	PREZZO €/UN	DIMENSIONI mm	
			Ø	profondità
070702003	BOCCHETTA NCC CIRCOLARE	490,20	314	244

- Bocchetta con possibilità di regolare il volume d'aria e l'orientazione del getto.
- Nicchia passamuro.
- Kit flangiatura per liner.
- Tubo capillare: 10 metri Ø 4 mm.
- Tubo aria: 1,5 m di tubo Ø 19 mm.



NUOTO CONTRO CORRENTE

Pompa NCC



CODICE	DESCRIZIONE	PREZZO €/UN	CARATTERISTICHE		
			HP	KW	PORTATA
040313120	POMPA NCC NADORSELF 200 MONO	1.050,00	2	1,5	-
040313320	POMPA NCC NADORSELF 200 TRI	995,00	2	1,5	-
040313130	POMPA NCC NADORSELF 300 MONO	1.078,00	3	2,3	-
040313330	POMPA NCC NADORSELF 300 TRI	1.031,00	3	2,3	-
040313340	POMPA NCC NADORSELF 400 TRI	1.108,00	4	3,4	-

- Per le specifiche tecniche e portate vedere catalogo pagina 56.



CODICE	DESCRIZIONE	PREZZO €/UN	CARATTERISTICHE		
			HP	KW	PORTATA
040321355	POMPA NEW NCC HP 5,5 T	1.242,40	5,5	4	-

- Per le specifiche tecniche e portate vedere catalogo pagina 57.

Quadro Elettrico NCC



CODICE	DESCRIZIONE	POTENZA CV	PREZZO €/UN
070703103	Q.E. PER NCC POMPA 3 CV MONOFASE	3	330,00
070703303	Q.E. PER NCC POMPA 3 CV TRIFASE	3	438,00
070703304	Q.E. PER NCC POMPA 4 - 5,5 CV TRIFASE	4	448,00

- Cassa stagna trasparente.
- Protezioni elettriche necessarie incluse.
- Per pompe serie NEW NCC.