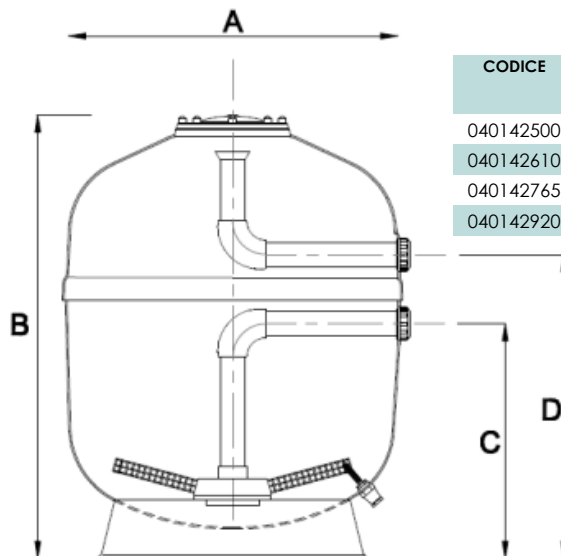


FILTRI LAMINATI A SABBIA

Serie PERLA - RESIDENZIALI



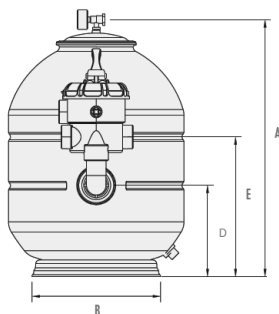
CODICE	DIMENSIONI mm				
	A	B	C	D	E
040142500	500	630	375	500	440
040142610	610	735	475	600	440
040142765	765	760	310	530	600
040142920	920	940	400	620	600

CODICE	DESCRIZIONE	PREZZO € / UN	ATTACCO	PORTATA m ³ /h V=50 m/h	CARICO DI SABBIA* kg
040142500	FILTRO LAM. PERLA Ø 500	580,00	1 ½"	10	100
040142610	FILTRO LAM. PERLA Ø 610	685,00	1 ½"	14	150
040142765	FILTRO LAM. PERLA Ø 765	905,00	2"	22	225
040142920	FILTRO LAM. PERLA Ø 920	1.160,00	2"	32	300

- Filtro laminato a sabbia realizzato in poliestere rinforzato di alta qualità.
- Collettore e diffusori ad alta resistenza in PVC e PP.
- Coperchio in ABS Ø 210 con viti inox, manometro e valvola di spurgo dell'aria.
- Tubo drenante per lo scarico dell'acqua.
- Basamento in ABS: per filtri Ø 500 e 610 basamento Ø 440 mm; per filtri Ø 765 e 900 basamento Ø 600 mm.
- Velocità di filtrazione: 50 m³/h/m²
- Pressione massima di lavoro: 2,0 bar.
- Valvola selettiva NON compresa nel prezzo.
- * La sabbia non è compresa nel prezzo del filtro.

FILTRI SOFFIATI A SABBIA

Serie MONOBLOCCO COMPLETO C/VALVOLA LATERALE



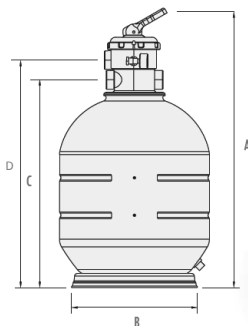
CODICE	DIMENSIONI mm				
	A	B	C	D	E*
04012640L	610	340	235	360	620
04012645L	655	340	230	355	620
04012650L	700	430	240	365	740

* larghezza totale filtro compresa base appoggio pompa

CODICE	DESCRIZIONE	PREZZO € / UN	PORTATA m ³ /h V=50 m ³ /h/m ²	POMPA HP	ATTACCHI	PISCINA m ³	SABBIA* CARICO kg
04012640L	MONOBL. D.400 V/LAT HP MONO	713,00	6	0,5	1 1/2"	< 40	50
04012645L	MONOBL. D.450 V/LAT HP MONO	740,00	8	0,75	1 1/2"	40 - 50	70
04012650L	MONOBL. D.500 V/LAT HP MONO	807,40	10	1	1 1/2"	50 - 75	100

- Filtro fabbricato in materiale plastico con processo di soffiaggio PE-HD in un unico pezzo senza saldature.
- Valvola selettiva e base di appoggio per la collocazione della pompa incluse.
- Apertura del filtro mediante anello metallico tra la valvola e il corpo del filtro.
- Equipaggiato con manometro e scarico manuale dell'acqua e dell'aria.
- Pompa serie IRIS.
- Dotato di base di appoggio al suolo per ottimizzare l'assestamento del filtro.
- * La sabbia non è compresa nel prezzo del filtro.

Serie MONOBLOCCO COMPLETO C/VALVOLA TOP



CODICE	DIMENSIONI mm				
	A	B	C	D	E
04012640T	825	340	595	660	620
04012645T	870	340	645	705	620
04012650T	915	430	690	750	740

* larghezza totale filtro compresa base appoggio pompa

CODICE	DESCRIZIONE	PREZZO € / UN	PORTATA m ³ /h V=50 m ³ /h/m ²	POMPA HP	ATTACCHI	PISCINA m ³	SABBIA* CARICO kg
04012640T	MONOBL. D.400 V/TOP HP MONO	630,00	6	0,5	1 1/2"	< 40	50
04012645T	MONOBL. D.450 V/TOP HP MONO	660,00	8	0,75	1 1/2"	40 - 50	70
04012650T	MONOBL. D.500 V/TOP HP MONO	722,00	10	1	1 1/2"	50 - 75	100

- Filtro fabbricato in materiale plastico con processo di soffiaggio PE-HD in un unico pezzo senza saldature.
- Valvola selettiva e base di appoggio per la collocazione della pompa incluse.
- Apertura del filtro mediante anello metallico tra la valvola e il corpo del filtro.
- Equipaggiato con manometro e scarico manuale dell'acqua e dell'aria.
- Pompa serie IRIS.
- Dotato di base di appoggio al suolo per ottimizzare l'assestamento del filtro.
- * La sabbia non è compresa nel prezzo del filtro.

FILTRI SOFFIATI A SABBIA

Serie **FILTRO + BASAMENTO**



CODICE	DESCRIZIONE	PREZZO € / UN	PORTATA m ³ /h V=50 m ³ /h/m ²	ATTACCHI	PISCINA m ³	SABBIA* CARICO kg
040125400	FILTRO + BASAMENTO D.400 V/LAT	456,00	6	1 ½"	< 40	50
040125450	FILTRO + BASAMENTO D.450 V/LAT	474,80	8	1 ½"	40 - 50	70
040125500	FILTRO + BASAMENTO D.500 V/LAT	526,50	10	1 ½"	50 - 75	100
040124400	FILTRO + BASAMENTO D.400 V/TOP	352,60	6	1 ½"	< 40	50
040124450	FILTRO + BASAMENTO D.450 V/TOP	371,40	8	1 ½"	40 - 50	70
040124500	FILTRO + BASAMENTO D.500 V/TOP	418,20	10	1 ½"	50 - 75	100

- Filtro fabbricato in materiale plastico con processo di soffiaggio PE-HD in un unico pezzo senza saldature.
- Valvola selettiva e base di appoggio per la collocazione della pompa incluse.
- Apertura del filtro mediante anello metallico tra la valvola e il corpo del filtro.
- Equipaggiato con manometro e scarico manuale dell'acqua e dell'aria.
- Per le misure fare riferimento a quanto riportato per i monoblocchi della pagina precedente.
- * La sabbia non è compresa nel prezzo del filtro.

Serie **MONOBLOCCO COMPLETO PER PISCINE FUORI TERRA**

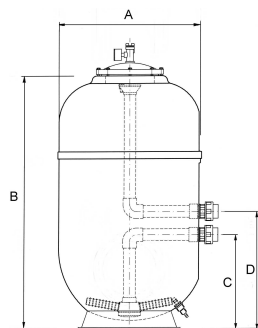


CODICE	DESCRIZIONE	PREZZO € / UN	PORTATA m ³ /h	POMPA	ATTACCHI	PISCINA m ³	SABBIA* CARICO kg
150401400	MONOBLOCCO FT D. 400	380,00	4,5 m ³ /h	0,33 cv	1 ½"	20/30 m ³	25/30
150401401	MONOBLOCCO FT D. 400	431,00	6 m ³ /h	0,50 cv	1 ½"	35/45 m ³	25/30
150401480	MONOBLOCCO FT D. 480	608,00	10 m ³ /h	1,20 cv	1 ½"	60/70 m ³	75/80
150401650	MONOBLOCCO FT D. 650	814,00	15 m ³ /h	1,30 cv	1 ½"	80/100m ³	150/160

- Ideali per piscine fuori terra.
- * La sabbia non è compresa nel prezzo del filtro.

FILTRI LAMINATI

Serie PERLA ALTO

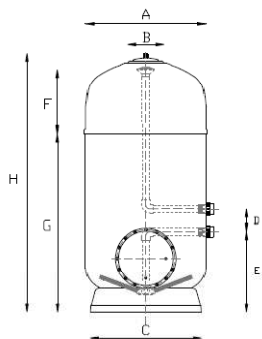


CODICE	DIMENSIONI mm			
	A	B	C	D
040143610	610	1080	375	500
040143765	765	1150	310	530
040143920	920	1150	350	630

CODICE	DESCRIZIONE	PREZZO € / UN	ATTACCO	PORTATA			CARICO DI SABBIA*	
				m ³ /h V=35 m/h	m ³ /h V=40 m/h	m ³ /h V=50 m/h	letto 80 cm	letto 60 cm
040143610	FILTRO LAM. PERLA ALTO Ø 610	960,00	1 ½"	10	11	14	325	245
040143765	FILTRO LAM. PERLA ALTO Ø 765	1.185,00	2"	15	17,5	21,5	525	390
040143920	FILTRO LAM. PERLA ALTO Ø 920	1.670,00	2"	22,5	25,5	32,0	765	575

- Filtro laminato a sabbia realizzato in poliestere rinforzato di alta qualità.
- Coperchio in ABS Ø 210 c/dadi in acciaio, manometro e valvola spurgo dell'aria.
- Collettore di distribuzione per ottimizzare al massimo l'altezza del letto di filtrazione.
- Basamento in ABS: per filtri Ø 610 basamento Ø 440 mm; per filtri Ø 765 e 920 basamento Ø 600 mm.
- Pressione massima di lavoro: 2,0 kg/cm².
- Pressione di collaudo: 2,60 kg/cm².
- Valvola selettiva NON compresa nel prezzo.
- * La sabbia non è compresa nel prezzo del filtro.

Serie IBIZA conformi UNI 10637 / 2006



Letto filtrante 80 cm

CODICE	DIMENSIONI mm							
	A	B	C	D	E	F	G	H
040103610	610	210	440	125	400	355	725	1080
040103765	765	210	600	220	310	350	800	1150
040103920	920	210	600	220	400	415	735	1150
040103990	990	290	600	280	350	415	735	1150

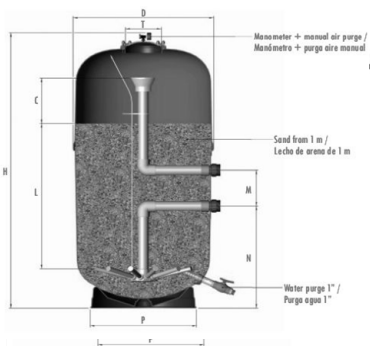
CODICE	DESCRIZIONE	PREZZO € / UN	attacco	PORTATA			AREA m ²	SABBIA* kg		
				m ³ /h V=35 m/h	m ³ /h V=40 m/h	m ³ /h V=50m/h		04,-0,8	1-2	3-5
040103610	FILTRO IBIZA Ø 610	1.450,00	1" ½	10,2	11,7	14,6	0,29	245	40	40
040103765	FILTRO IBIZA Ø 765	1.830,00	2"	16	18,4	23	0,46	390	65	65
040103920	FILTRO IBIZA Ø 920	2.350,00	2"	23,3	26,6	33**	0,66	575	95	95
040103990	FILTRO IBIZA Ø 990	2.870,00	2" ½	27	31	38,5	0,77	675	112	112

- Filtro serie alta, coperchio superiore con viti inox.
- Esecuzione con coperchio superiore e laterale Ø 177 .
- Distribuzione a candele.
- Pressione di lavoro 2,5 kg/cm²; pressione di collaudo 3,75 kg/cm².
- Valvola selettiva NON compresa nel prezzo.
- * La sabbia non è compresa nel prezzo del filtro.
- ** Velocità di passaggio nella valvola: 3,5 m/s.
- Filtri conformi alla norma UNI 10637 / 2006 utilizzabili in piscine pubbliche.

FILTRI LAMINATI

Serie NILO

Letto filtrante 100 cm



CODICE	DIMENSIONI mm						
	H	M	N	L	C	P	T
040130500	1650	125	780	1000	300	400	200
040130650	1700	125	775	1000	300	490	200
040130800	1750	230	685	1000	300	625	200
040130950	1760	270	655	1000	300	705	200

CODICE	DESCRIZIONE	PREZZO € / UN	PORTATA	PORTATA	PORTATA	ATTACCHI	SABBIA* CARICO kg
			m ³ /h V=35 m/h	m ³ /h V=40 m/h	m ³ /h V=50 m/h		
040130500	FILTRO LAM. NILO Ø 500	1.737,70	6,8	7,8	9	1 ½"	240
040130650	FILTRO LAM. NILO Ø 650	1.839,50	11,6	13,2	15	1 ½"	375
040130800	FILTRO LAM. NILO Ø 800	2.261,20	17,5	20,1	24	2"	620
040130950	FILTRO LAM. NILO Ø 950	2.744,60	24,8	28,3	35	2 ½"	920

- Filtro serie alta, coperchio superiore con viti.
- Altezza letto filtrante 1 m.
- Distribuzione a candele.
- Scarico acqua manuale 1"; scarico aria manuale.
- Componenti interne in PVC.
- Coperchio superiore in materiale plastico Ø 200 mm.
- Scarico sabbia Ø 200 mm.
- Senza valvola selettiva.
- Pressione massima di lavoro 2,5 kg/cm².
- * La sabbia non è compresa nel prezzo del filtro.
- ** Velocità di passaggio nella valvola: 3,5 m/s.
- Filtri conformi alla norma UNI 10637 / 2006 utilizzabili in piscine pubbliche.

ACCESSORI FILTRI

Accessori FILTRI



040101001



04010101-0/1



04010100-2/3/4/5/6/7/8/9



04010101-2/3



040101014



040101015

CODICE	DESCRIZIONE	PREZZO € / UN
040101001	DIFFUSORE FILTRO	8,73
040101010	COLLETORE INTERNO FILTRO ¾"	13,43
040101002	CANDELOTTO ¾" 225 mm	2,22
040101003	CANDELOTTO ¾" 160 mm	2,22
040101004	CANDELOTTO ¾" 110 mm	2,22
040101005	CANDELOTTO ¾" 100 mm	2,22
040101012	MANICOTTO CANDELOTTI ¾"	1,41
040101011	COLLETORE INTERNO FILTRO 1"	13,01
040101006	CANDELOTTO 1" 225 mm	2,61
040101007	CANDELOTTO 1" 160 mm	2,61
040101008	CANDELOTTO 1" 110 mm	2,61
040101009	CANDELOTTO 1" 100 mm	2,61
040101013	MANICOTTO CANDELOTTI 1"	1,41
040101014	UGELLO PER FILTRI A PIASTRA 15/16"	3,00
040101015	MANICOTTO PVC TRASP. X PIASTRA - MP10	2,60

VALVOLE SELETRICI

Manuali Attacco Laterale



CODICE	DESCRIZIONE	ATTACCO	PREZZO € / UN
SENZA KIT CONNESSIONE			
040201112	VAL. SEL. LAT. SENZA RACCORDI	1 ½"	87,90
040201200	VAL. SEL. LAT. SENZA RACCORDI	2"	161,90
040201300	VAL. SEL. LAT. SENZA RACCORDI	3"	852,30
040201050	VAL. SEL. LAT. SENZA RACCORDI	50 – 1 ½"	79,00
040201063	VAL. SEL. LAT. SENZA RACCORDI	63 – 2"	128,00

CODICE	DESCRIZIONE	ATTACCO	PREZZO € / UN
CON KIT CONNESSIONE			
040202112	VAL. SEL. LAT. CON RACCORDI	1 ½"	92,70
040202200	VAL. SEL. LAT. CON RACCORDI	2"	142,90
040202212	VAL. SEL. LAT. CON RACCORDI	2 ½"	392,90
040202300	VAL. SEL. LAT. SENZA RACCORDI	3"	623,40

- Consente le operazioni di filtrazione, contro lavaggio, scarico, risciacquo, ricircolo e chiusura.

Automatiche



CODICE	DESCRIZIONE	ATTACCO	PREZZO € / UN
040203112	VALVOLA SEL. AUTOMATICA 1 ½"	1 ½"	3.938,80
040203200	VALVOLA SEL. AUTOMATICA 2"	2"	4.018,20
040203300	VALVOLA SEL. AUTOMATICA 3"	3"	5.083,00

- Valvola selettiva automatica a sei vie.
- Azionamento a pressostato.

CARICHI FILTRANTI



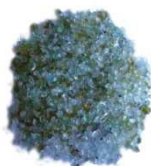
CODICE	DESCRIZIONE	GRANULOMETRIA mm	PREZZO € / UN
041000100	SABBIA QUARZIFERA	0,4 – 0,8	10,46
041000200	SABBIA QUARZIFERA	1 - 2	10,46
041000300	SABBIA QUARZIFERA	3 - 5	11,01

- Confezionata in sacchi da 25 kg.



CODICE	DESCRIZIONE	GRANULOMETRIA mm	PREZZO € / UN
041000500	DIATOMEE	--	108,00

- Confezionata in sacchi da 25 kg.

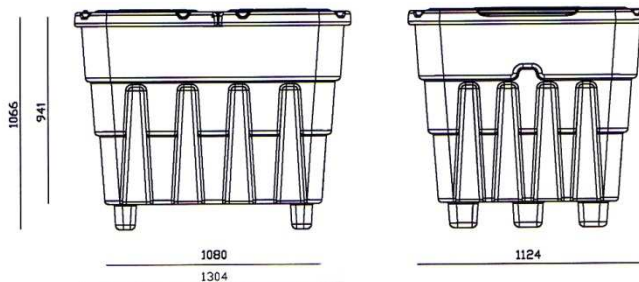


CODICE	DESCRIZIONE	GRANULOMETRIA mm	PREZZO € / UN
0410VT001	VETRO FILTRANTE 0,7-1,5	0,7 – 1,5	27,09
0410VT002	VETRO FILTRANTE 0,9-2,0	0,9 – 2,0	25,73
0410VT003	VETRO FILTRANTE 3-7	3 – 7	22,58

- Confezionata in sacchi da 25,0 kg.

LOCALI TECNICI

Vuoti in Polietilene



CODICE	DESCRIZIONE	PREZZO € / UN
040401015	LOCALE TECNICO CAPRI VUOTO 15 mc	861,00

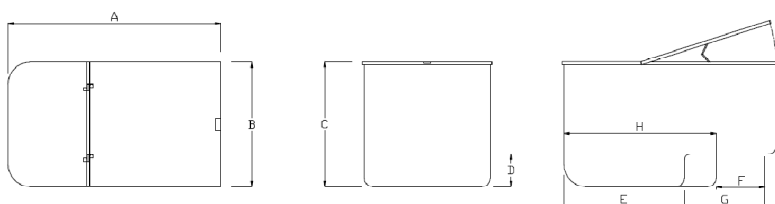
- Realizzato in PVC con tecnologia rotazionale che assicura elevata resistenza agli urti superiori.
- Rinforzo in acciaio verniciato a polvere che lo rende indeformabile.
- Per impianti di filtrazione fino a 15 m³/h.
- Conformazione interna in grado di facilitare l'installazione di accessori come sterilizzatori a sale o scambiatori di calore.
- Coperchio calpestabile.
- Sistema di apertura bizona che garantisce facile accesso al gruppo filtrante per le operazioni di manutenzione.

Vuoti in Vetroresina



CODICE	DESCRIZIONE	PREZZO € / UN
040401016	LOCALE TECNICO DOPPIA PROFONDITA' ISCHIA 8-15 mc	861,00
040401022	LOCALE TECNICO DOPPIA PROFONDITA' ISCHIA 15-22 mc	1.176,00
040401033	LOCALE TECNICO DOPPIA PROFONDITA' ISCHIA 33 mc	1.491,00
040402033	LOCALE TECNICO DOPPIA PROFONDITA' ISCHIA 44 mc*	2.677,50
040401050	LOCALE TECNICO DOPPIA PROFONDITA' ISCHIA 50 mc*	4.620,00

- Realizzato vetroresina.
- Completo di coperchio.
- * Per impianti pluriaccessoriati o per doppio gruppo filtrante.



CODICE	DIMENSIONI mm			
	A	B	C	D
040401016	1200	1000	1000	170
040401022	1650	1090	980	200
040401033	2000	1310	1160	200
040402033	2300	1560	1180	280
040401050	2500	1800	1300	200

LOCALE TECNICO ASSEMBLATO

Serie CAPRI ASSEMBLATO



CODICE	COMPOSIZIONE ASSEMBLATO SERIE ISCHIA			
	FILTRO Ø	POMPA kW	ASPIRAZIONI n.	MANDATE n.
040403500	500	0,75	3	3
040405500	500	0,75	3	3
040403650	650	0,75	3	3
040405650	650	0,75	3	3

CODICE	DESCRIZIONE	PREZZO € / UN	PORTATA m³/h V=50 m/h
040403500	CAPRI 500 MONOFASE	2.140,70	10
040405500	CAPRI 500 TRIFASE	2.140,70	10
040403650	CAPRI 650 MONOFASE	2.287,60	16
040405650	CAPRI 650 TRIFASE	2.287,60	16

- Locale tecnico serie Capri.
- Filtro laminato.
- N. 3 aspirazioni e n. 3 mandate ed 1 scarico.
- Quadro elettrico e trasformatore non forniti
- Montaggio: quadro elettrico € 70,00; trasformatore € 60,00; attacco supplementare Ø 50 € 40,00, Ø 63 € 50,00.

Serie ISCHIA ASSEMBLATO



CODICE	COMPOSIZIONE ASSEMBLATO SERIE ISCHIA			
	FILTRO Ø	POMPA kW	ASPIRAZIONI n.	MANDATE n.
040404500	500	0,75	4	4
040406500	500	0,75	4	4
040404650	650	0,75	4	4
040406650	650	0,75	4	4
040404750	800	1,1	4	4
040406750	800	1,1	4	4
040404900	950	2,2	5	5
040406900	950	2,2	5	5

CODICE	DESCRIZIONE	PREZZO € / UN	PORTATA m³/h V=50 m/h
040404500	ISCHIA 500 MONOFASE	3.458,60	10
040406500	ISCHIA 500 TRIFASE	3.458,60	10
040404650	ISCHIA 650 MONOFASE	3.672,70	16
040406650	ISCHIA 650 TRIFASE	3.672,70	16
040404750	ISCHIA 750 MONOFASE	4.566,70	22
040406750	ISCHIA 750 TRIFASE	4.566,70	22
040404900	ISCHIA 900 MONOFASE	5.722,50	32
040406900	ISCHIA 900 TRIFASE	5.722,50	32

- Locale tecnico doppia profondità serie Ischia.
- Filtro laminato.
- Quadro elettrico e trasformatore non forniti
- Montaggio: quadro elettrico € 70,00; trasformatore € 60,00; attacco supplementare Ø 50 € 40,00, Ø 63 € 50,00.

ASSEMBLATO SPECIALE CODICE 04040400

Su richiesta si realizzano assemblati come da indicazioni del Cliente.

COLLETTORI DI ASPIRAZIONE E MANDATA

Collettori SENZA VALVOLA



- Tubo in PVC rigido Ø 140 PN20.
- Interasse uscita: 150 mm.

CODICE	DESCRIZIONE	PREZZO € / UN
040501003	COLLETTORE Ø 140-3 USCITE S/V Ø 50 ATT. POST. 2"	162,86
040501004	COLLETTORE Ø 140-4 USCITE S/V Ø 50 ATT. POST. 2"	178,78
040501005	COLLETTORE Ø 140-5 USCITE S/V Ø 50 ATT. LAT. Ø 110	199,54
040501006	COLLETTORE Ø 140-6 USCITE S/V Ø 50 ATT. LAT. Ø 110	215,22
040501007	COLLETTORE Ø 140-7 USCITE S/V Ø 50 ATT. LAT. Ø 110	230,79
040501008	COLLETTORE Ø 140-8 USCITE S/V Ø 50 ATT. LAT. Ø 110	246,46
040501009	COLLETTORE Ø 140-9 USCITE S/V Ø 50 ATT. LAT. Ø 110	262,04
040501010	COLLETTORE Ø 140-10 USCITE S/V Ø 50 ATT. LAT. Ø 110	277,70
040501011	COLLETTORE Ø 140-11 USCITE S/V Ø 50 ATT. LAT. Ø 110	293,28
040501012	COLLETTORE Ø 140-12 USCITE S/V Ø 50 ATT. LAT. Ø 110	305,37

Collettori CON VALVOLA INCOLLAGGIO Ø 50



- Tubo in PVC rigido Ø 140 PN20.
- Interasse uscita: 150 mm.

040502003	COLLETTORE Ø 140-3 USCITE C/V Ø 50 ATT. POST. 2"	265,01
040502004	COLLETTORE Ø 140-4 USCITE C/V Ø 50 ATT. POST. 2"	314,73
040502005	COLLETTORE Ø 140-5 USCITE C/V Ø 50 ATT. LAT. Ø 110	369,81
040502006	COLLETTORE Ø 140-6 USCITE C/V Ø 50 ATT. LAT. Ø 110	419,52
040502007	COLLETTORE Ø 140-7 USCITE C/V Ø 50 ATT. LAT. Ø 110	469,15
040502008	COLLETTORE Ø 140-8 USCITE C/V Ø 50 ATT. LAT. Ø 110	519,30
040502009	COLLETTORE Ø 140-9 USCITE C/V Ø 50 ATT. LAT. Ø 110	568,50
040502010	COLLETTORE Ø 140-10 USCITE C/V Ø 50 ATT. LAT. Ø 110	618,22
040502011	COLLETTORE Ø 140-11 USCITE C/V Ø 50 ATT. LAT. Ø 110	667,84
040502012	COLLETTORE Ø 140-12 USCITE C/V Ø 50 ATT. LAT. Ø 110	714,00

Collettori CON VALVOLA FILETTATA 1 1/2"

040503003	COLLETTORE Ø 140-3 USCITE C/V 1 1/2" ATT. POST. 2"	370,83
040503004	COLLETTORE Ø 140-4 USCITE C/V 1 1/2" ATT. POST. 2"	455,80
040503005	COLLETTORE Ø 140-5 USCITE C/V 1 1/2" ATT. LAT. Ø 110	546,11
040503006	COLLETTORE Ø 140-6 USCITE C/V 1 1/2" ATT. LAT. Ø 110	631,08
040503007	COLLETTORE Ø 140-7 USCITE C/V 1 1/2" ATT. LAT. Ø 110	716,03
040503008	COLLETTORE Ø 140-8 USCITE C/V 1 1/2" ATT. LAT. Ø 110	801,00
040503009	COLLETTORE Ø 140-9 USCITE C/V 1 1/2" ATT. LAT. Ø 110	885,95
040503010	COLLETTORE Ø 140-10 USCITE C/V 1 1/2" ATT. LAT. Ø 110	970,83
040503011	COLLETTORE Ø 140-11 USCITE C/V 1 1/2" ATT. LAT. Ø 110	1.055,80
040503012	COLLETTORE Ø 140-12 USCITE C/V 1 1/2" ATT. LAT. Ø 110	1.137,18

COLLETTORE SPECIALE CODICE 04050500

Su richiesta si realizzano collettori come da indicazioni del Cliente.

FILTRI BOBINATI PER IMPIANTI PUBBLICI

Serie CORINTO



A sabbia
con piastra e ugelli ad alta prestazione
Letto filtrante 0,80 m

CODICE	Ø mm	PREZZO € / UN	PORTATA	PORTATA	PORTATA	FLANGIA Ø	H mm	VOLUME m³	PESO kg	CARICO DI SABBIA kg	
			m³/h V=30m/h	m³/h V=40 m/h	m³/h V=50 m/h					0,4-0,8	1-2
040105050	1050	7.500,00	25	-	-	75	1.816	1,99	135	750	175
040105200	1200	8.381,00	33	-	-	75	1.816	2,59	160	1.000	200
040105400	1400	10.750,00	46	-	-	90	1.816	3,53	190	1.350	225
040105600	1600	12.400,00	60	-	-	110	1.916	4,86	250	1.750	475
040105800	1800	13.800,00	76	-	-	110	1.956	5,90	290	2.225	800
040105000	2000	18.771,00	94	-	-	125	2.016	8,00	325	2.750	1.200
040105350	2350	28.290,00	130	-	-	140	2.376	13,03	555	3.700	1.725
040105500	2500	35.838,00	150	-	-	160	2.795	15,31	-	4.300	1.600
040105001	3000	55.920,00	212	-	-	200	3.000	-	-	6.200	3.275
040105050	1050	7.500,00	-	34	-	75	1.816	1,99	135	750	175
040107200	1200	8.800,00	-	45	-	90	1.816	2,59	160	1.000	200
040107400	1400	10.990,00	-	61	-	110	1.816	3,53	190	1.350	225
040107600	1600	12.400,00	-	80	-	110	1.916	4,86	250	1.750	475
040107800	1800	14.500,00	-	101	-	125	1.956	5,90	290	2.225	800
040107000	2000	19.200,00	-	125	-	140	2.016	8,00	325	2.750	1.200
040107350	2350	28.900,00	-	175	-	160	2.376	13,03	555	3.700	1.725
040107500	2500	36.960,00	-	200	-	200	2.795	15,31	-	4.300	1.600
040107001	3000	56.940,00	-	282	-	225	3.000	-	-	6.200	3.275
040109050	1050	7.900,00	-	-	43	90	1.816	1,99	135	750	175
040107200	1200	8.800,00	-	-	56	90	1.816	2,59	160	1.000	200
040107400	1400	10.990,00	-	-	77	110	1.816	3,53	190	1.350	225
040109600	1600	13.200,00	-	-	100	125	1.916	4,86	250	1.750	475
040109800	1800	14.750,00	-	-	125	140	1.956	5,90	290	2.225	800
040109000	2000	19.600,00	-	-	157	160	2.016	8,00	325	2.750	1.200
040109350	2350	29.600,00	-	-	217	200	2.376	13,03	555	3.700	1.725
040109500	2500	39.850,00	-	-	250	225	2.795	15,31	-	4.300	1.600
040109001	3000	59.500,00	-	-	353	250	3.000	-	-	6.200	3.275

- Coperchio superiore ovale 416x331 mm.
- Sfiato aria, scarico per acqua e sabbia.
- Attacchi flangiati.
- Pressione di lavoro: 2,5 bar (a richiesta realizzazione con pressione di esercizio a 4 bar)
- Per i filtri a partire dal Ø 2350 previsti costi di trasporto addizionali.
- **Filtri conformi alla norma UNI 10637 / 2006 per utilizzo su impianti pubblici.**

OPTIONALS



CODICE	DESCRIZIONE	PREZZO
040605001	PASSO D'UOMO LATERALE OVALE (2,5 BAR) – 400x295 mm	1.785,00
040605002	PASSO D'UOMO LATERALE CIRCOLARE (2,5 bar) – Ø 400 mm	1.900,00
040605003	VISORE SPIA 90 mm (per filtri Ø fino 1.400)	605,00
040605004	VISORE SPIA 125 mm (per filtri Ø fino 2.500)	760,00
040605005	VISORE SPIA 200 mm	1.280,00
040605006	SFIATO ARIA AUTOMATICO 1"	68,00
040605007	SFIATO ARIA AUTOMATICO 2"	290,00
040604000	PANNELLO MANOMETRO 4 bar	320,00

FILTRI BOBINATI PER IMPIANTI PUBBLICI

Serie CRETA



**A sabbia e/o idroantracite
con piastra e ugelli ad alta prestazione
Letto filtrante 1,20 m**

CODICE	Ø mm	PREZZO € / UN	PORTATA		FLANGIA Ø	H mm	VOLUME m ³	PESO kg
			m ³ /h V=30m/h	m ³ /h V=50 m/h				
040115050	1050	9.250,00	25	-	75	2.259	2,28	241
040115200	1200	9.950,00	33	-	75	2.282	2,99	278
040115400	1400	12.981,00	46	-	90	2.304	4,25	357
040115600	1600	15.536,00	60	-	110	2.399	5,91	438
040115800	1800	18.300,00	76	-	125	2.327	7,52	514
040115000	2000	23.714,00	94	-	125	2.476	9,68	603
040115350	2350	29.470,00	130	-	140	2.676	13,92	814
040115500	2500	37.300,00	150	-	160	2.772	15,63	-
040115001	3000	59.600,00	212	-	200	2.986	23,85	-
040117050	1050	9.750,00	-	43	90	2.259	2,28	246
040117200	1200	10.800,00	-	56	90	2.282	2,99	284
040117400	1400	13.350,00	-	77	110	2.304	4,25	363
040117600	1600	16.100,00	-	100	125	2.399	5,91	443
040117800	1800	19.150,00	-	125	140	2.327	7,52	520
040117000	2000	24.914,00	-	157	160	2.476	9,68	610
040117350	2350	31.700,00	-	217	200	2.676	13,92	1.129
040117500	2500	41.500,00	-	250	225	2.772	15,63	-
040117001	3000	63.900,00	-	353	250	2.986	23,85	-

- Coperchio superiore ovale 416x331 mm.
- Sfiato aria, scarico per acqua e sabbia.
- Attacchi flangiati.
- Pressione di lavoro: 2,5 bar (a richiesta realizzazione con pressione di esercizio a 4 bar).
- Per i filtri a partire dal Ø 2350 previsti costi di trasporto addizionali.
- OPTIONALS: passo d'uomo laterale; visore spia; pannello manometro 4 bar (vedi pag. 34).
- **Filtri conformi alla norma UNI 10637 / 2006 per utilizzo su impianti pubblici.**

MASSE FILTRANTI

CODICE	Ø mm	SABBIA QUARZIFERA kg		SABBIA QUARZIFERA E IDROANTRACITE kg				
		0,4-0,8	1-2	SABBIA 0,4-0,8	SABBIA 1-2	SABBIA 3-5	IDROANTRACITE 0,6 - 1,2	
040115050	040117050	1050	1190	138	434	139	146	499
040115200	040117200	1200	155	182	565	182	192	651
040115400	040117400	1400	2117	247	770	247	261	887
040115600	040117600	1600	2765	321	1005	322	342	1158
040115800	040117800	1800	3500	408	1273	407	433	1466
040115000	040117000	2000	4320	504	1571	503	534	1810
040115350	040117350	2350	5964	694	2169	694	731	2499
040115500	040117500	2500	6738	784	2454	784	833	2827
040115000	040117000	3000	9763	1120	3534	1120	1190	4072

FILTRI LAMINATI PER IMPIANTI PUBBLICI

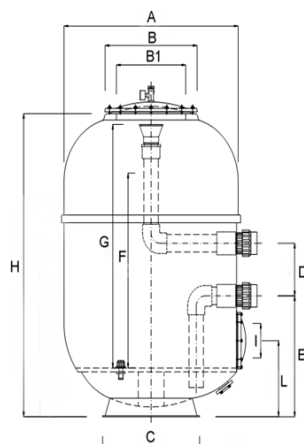
Serie CORFU'



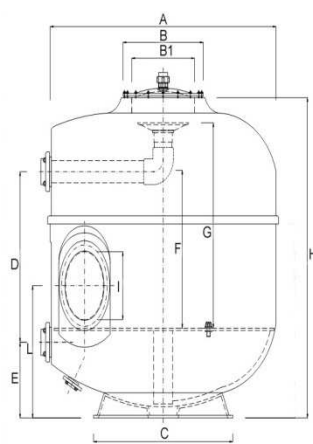
**A sabbia in poliestere rinforzato
Con piastra ed ugelli**

CODICE	Ø mm	PREZZO € / UN	PORTATA m ³ /h V=35m/h	PORTATA m ³ /h V=40 m/h	PORTATA m ³ /h V=50 m/h	ATTACCO Ø	H mm	AREA m ²	LETTO FILT. h/mm
040121080	1080	5.160,00	30,5	35,2	44	90	1565	0,88	1000
040121250	1250	6.680,00	41,6	47,6	59,5	90	1670	1,19	1000
040121400	1400	8.200,00	52,5	60	75	110	1765	1,50	1000
040121600	1600	11.240,00	68,6	78,4	98	125	1960	1,96	1000
040121800	1800	14.270,00	86,8	99,2	124	140	2090	2,48	1000
040121200	2000	18.550,00	110,0	126	158	160	2340	3,14	1000

- Coperchio in VTR Ø 450 mm.
- Manometro, tappo di scarico e sfiato.
- Attacchi a bocchettone (flange per Ø 1600 e 1800).
- Distribuzione con piastra di filtrazione.
- Pressione di lavoro: 2,5 bar; pressione di collaudo: 3,75 bar.
- Passo d'uomo.
- *La sabbia non è compresa nel prezzo del filtro.
- **Filtri conformi alla norma UNI 10637 / 2006 per utilizzo su impianti pubblici.**



Ø 1080



Ø 1250-2000

CODICE	DIMENSIONI mm									
	A	B	C	D	E	F	G	H	I	L
040121080	1080	430-570	600	270	620	1000	1250	1555	177	390
040121250	1250	430-570	775	1170	230	1000	1270	1670	300	600
040121400	1400	430-570	775	1175	250	1000	1400	1765	300	740
040121600	1600	500-640	1110	1160	320	1000	1300	1910	430	730
040121800	1800	500-640	1110	1080	480	1000	1300	2030	430	838
040121200	2000	500-640	1500	1400	300	1200	1581	2190	430	770

RIEMPIMENTO PER CARICA MONOSTRATO UNI 10637 / 2006 kg			
80 cm	0,4-0,8	10 cm	1-2
		10 cm	3-5
1040	130	130	
1425	175	175	
1795	225	225	
2350	300	300	
2985	373	373	
3770	471	471	

ACCESSORI FILTRI GRANDI DIAMETRI

ACCESSORI



CODICE	DESCRIZIONE	PREZZO € / UN
040601000	VISORE SPIA Ø 90 mm	667,00
040603000	VALVOLA SFIATO ARIA	220,40
040604000	PANNELLO MANOMETRO	320,00
040602000	PASSO D'UOMO CON COPERCHIO Ø 400 mm	580,00

Vetro Spia per controlavaggio



CODICE	DESCRIZIONE	PREZZO € / UN
040605040	VETRO SPIA Ø 50	93,20
040605050	VETRO SPIA Ø 63	94,30
040605060	VETRO SPIA Ø 75	95,10
040605080	VETRO SPIA Ø 90	96,20
040605100	VETRO SPIA Ø 110	104,10
040605110	VETRO SPIA Ø 125 (DN110)	125,40

BATTERIE DI VALVOLE

Batterie MANUALI – frontale a 5 valvole



CODICE	DESCRIZIONE	PREZZO € / UN
040701075	BATTERIA 5 VALVOLE A FARFALLA Ø 75	640,00
040701090	BATTERIA 5 VALVOLE A FARFALLA Ø 90	1.350,00
040701110	BATTERIA 5 VALVOLE A FARFALLA Ø 110	1742,30
040701125	BATTERIA 5 VALVOLE A FARFALLA Ø 125	2.273,10
040701140	BATTERIA 5 VALVOLE A FARFALLA Ø 140	2.421,60
040701160	BATTERIA 5 VALVOLE A FARFALLA Ø 160	2.985,10
040701200	BATTERIA 5 VALVOLE A FARFALLA Ø 200	4.170,60

- Batteria di valvole in PVC PN10 completa di valvole a farfalla.

Batterie AUTOMATICHE: SU RICHIESTA

Accessori per batterie di valvole

SUPPORTI PER BATTERIA

CODICE	DESCRIZIONE	PREZZO € / UN
040702185	BARRA ZINCATA DA H 1,85 m	77,70
040702230	BARRA ZINCATA DA H 2,30 m	94,50
040702300	BARRA ZINCATA DA H 3,0 m	107,10

SUPPORTI A PARETE PER BATTERIA

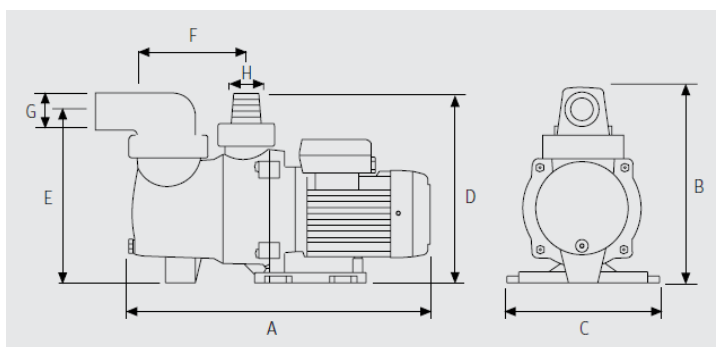
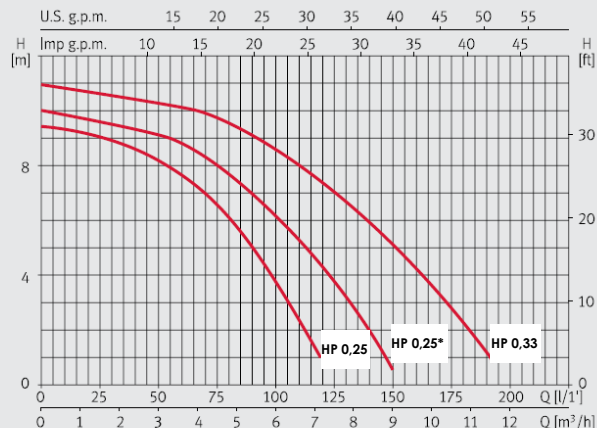
CODICE	DESCRIZIONE	PREZZO € / UN
040703075	PER TUBO Ø 75	56,70
040703090	PER TUBO Ø 90	56,70
040703110	PER TUBO Ø 110	56,70
040703125	PER TUBO Ø 125	65,10
040703140	PER TUBO Ø 140	65,10
040703160	PER TUBO Ø 160	65,10
040703200	PER TUBO Ø 200	88,20

POMPE AUTOADESCANTI

Serie NIPER



Niper 1/Niper 2

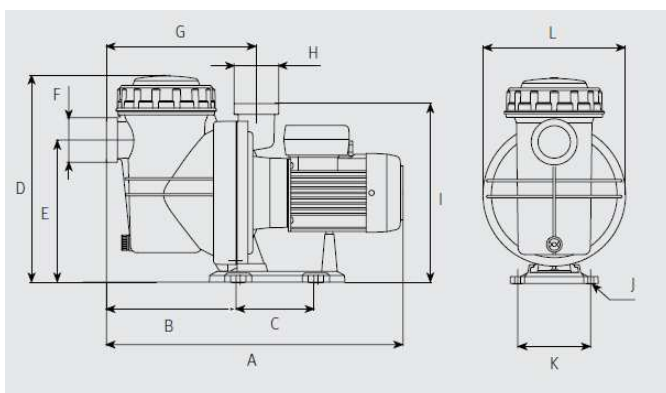
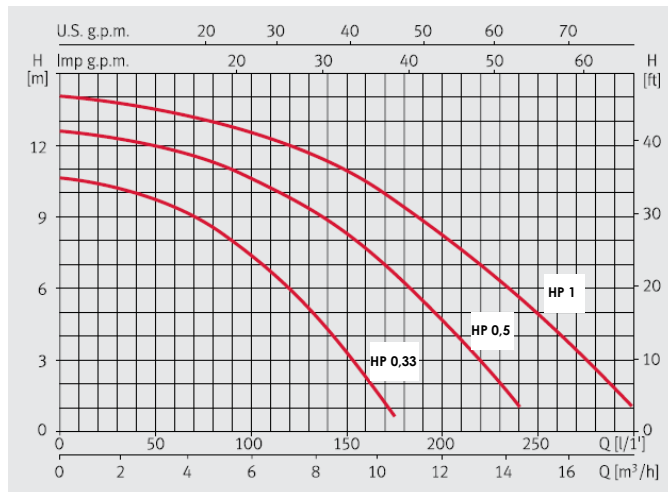


CODICE	DESCRIZIONE			PREZZO € / UN	DIMENSIONI mm								PESO LORDO kg	TERMICA A
	POTENZA KW	CV/HP	FASE		A	B	C	D	E	F	G	H		
040311101	0,18	0,25	MONO	236,00	405	262	204	250	231	158	40	40	5,1	1,6 → 2,5
040311102	0,18	0,25*	MONO	304,00	405	262	204	250	231	158	40	40/50	5,1	1,6 → 2,5
040311103	0,25	0,33	MONO	312,00	405	262	204	250	231	158	40	40/50	5,8	1,6 → 2,5

- Ricircolo di acqua di piscine fuori terra ed acquari.
- Corpo pompa, piede e diffusore realizzati in polipropilene con fibra di vetro.
- Asse del motore in acciaio inossidabile AISI 420.
- Tenuta meccanica in grafite e allumina.
- Carcassa motore in alluminio.
- Diffusore in polipropilene caricato con fibra di vetro.
- Motore: asincrono, due poli.
- Isolamento: classe F.
- Protezione IP55 (coprimorsettiera stagno).
- Servizio continuo.
- Protezione termica incorporata.
- Raccordi di aspirazione e mandata per tubo in gomma Ø 32 o 38.
- Raccordi di connessione per tubi flessibili Ø 38.

POMPE AUTOADESCANTI

Serie IRIS

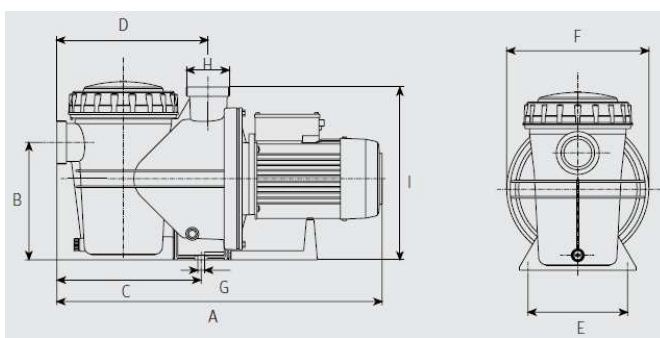
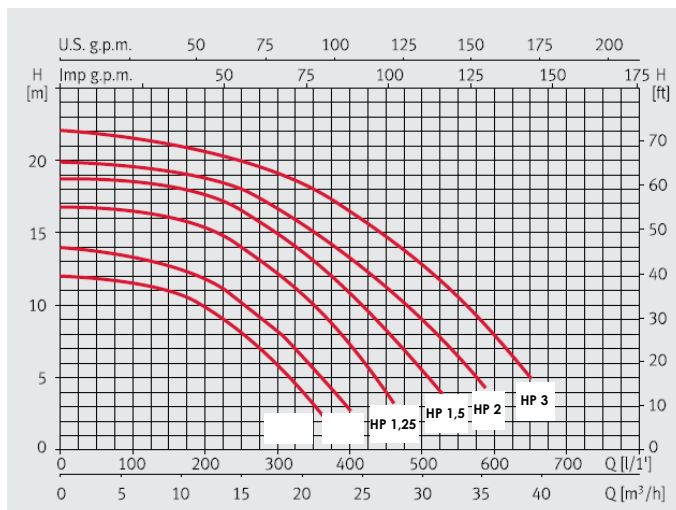


CODICE	DESCRIZIONE POTENZA			PREZZO € / UN	DIMENSIONI mm										PESO LORDO kg	TERMICA A		
	KW	CV/HP	FASE		A	B	C	D	E	F	G	H	I	J			K	L
040310105	0,45	0,33	MONO	355,00	438,5	191,5	115	304	210	2 1/4"	221	2 1/4"	264	Ø 9	108	Ø 212	8,9	1,6 → 2,5
040310107	0,65	0,5	MONO	396,00	438,5	191,5	115	304	210	2 1/4"	221	2 1/4"	264	Ø 9	108	Ø 212	10,2	2,5 → 4
040310110	0,85	1	MONO	424,00	438,5	191,5	115	304	210	2 1/4"	221	2 1/4"	264	Ø 9	108	Ø 212	10,9	4 → 6,3

- Ricircolo e filtraggio di acqua in piccole e medie dimensioni.
- Corpo pompa, piede e diffusore realizzati in polipropilene con fibra di vetro.
- Girante realizzata in NORYL caricato con fibra di vetro.
- Asse del motore in acciaio inossidabile AISI 420.
- Tenuta meccanica in grafite e allumina.
- Carcasa motore in alluminio e guarnizioni in NBR.
- Motore: asincrono, due poli.
- Isolamento: classe F.
- Protezione IP55.
- Versione monofase con protezione termica incorporata.
- Altezza massima di aspirazione: 4 m.
- Anche per acqua salata (max 6g/l di sale).
- Silenziosità: LWA max 70dB.
- Raccordi di aspirazione e mandata in dotazione.

POMPE AUTOADESCANTI

Serie SILEN 2

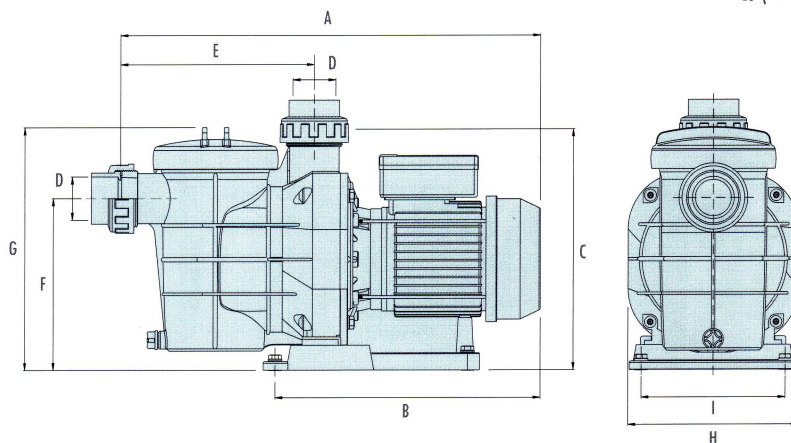
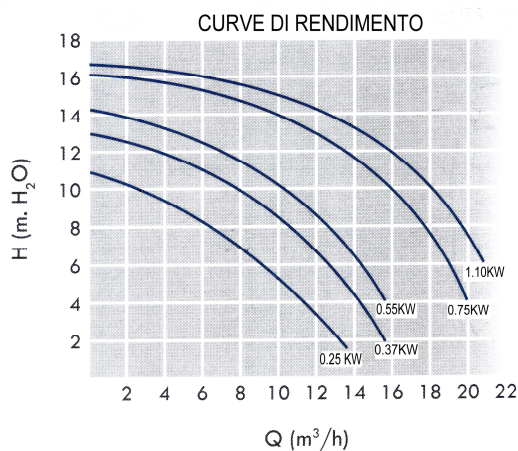


CODICE	DESCRIZIONE			PREZZO € / UN	DIMENSIONI mm							PESO LORDO kg	TERMICA A		
	POTENZA KW	POTENZA CV/HP	FASE		A	B	C	D	E	F	G			H	I
040312112	0,92	1,25	MONO	630,00	623,5	222	272	285	188	268	∅ 13	2 3/4"	326,5	15	6,3 → 10
040312312	0,92	1,25	TRI	630,00	623,5	222	272	285	188	268	∅ 13	2 3/4"	326,5	15	4 → 6,3
040312115	1,1	1,5	MONO	671,00	623,5	222	272	285	188	268	∅ 13	2 3/4"	326,5	18	6,3 → 10
040312315	1,1	1,5	TRI	637,00	623,5	222	272	285	188	268	∅ 13	2 3/4"	326,5	18	4 → 6,3
040312120	1,5	2,0	MONO	753,00	623,5	222	272	285	188	268	∅ 13	2 3/4"	326,5	21	10 → 16
040312320	1,5	2,0	TRI	709,00	623,5	222	272	285	188	268	∅ 13	2 3/4"	326,5	21	4 → 6,3
040312130	2,2	3,0	MONO	888,00	623,5	222	272	285	188	268	∅ 13	2 3/4"	326,5	23	10 → 16
040312330	2,2	3,0	TRI	858,00	623,5	222	272	285	188	268	∅ 13	2 3/4"	326,5	23	6,3 → 10

- Ricircolo e filtraggio di grandi piscine.
- Corpo pompa, piede e diffusore, girante e disco porta tenuta realizzati in polipropilene caricato con fibra di vetro.
- Girante realizzata in NORYL caricato con fibra di vetro.
- Asse del motore in acciaio inossidabile AISI 420; tenuta meccanica in grafite e allumina; carcassa motore in alluminio e guarnizioni in NBR.
- Motore: asincrono, due poli.
- Isolamento: classe F.
- Protezione IP55.
- Servizio continuo.
- Versione monofase con protezione termica incorporata.
- Altezza massima di aspirazione: 4 m.
- Anche per acqua salata (max 6g/l di sale).
- Silenziosità: LWA tra 75 e 85dB.
- Raccordi di aspirazione e mandata in dotazione.

POMPE AUTOADESCANTI

Serie AMERICA

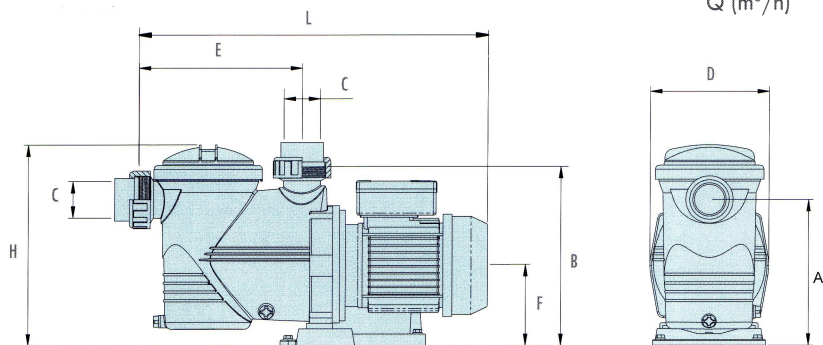
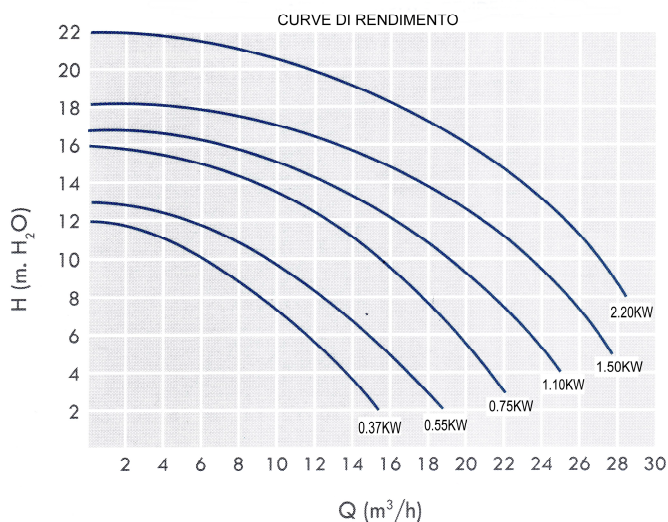


CODICE	DESCRIZIONE POTENZA			PREZZO € / UN	DIMENSIONI mm								PESO LORDO kg	TERMICA A	
	KW	CV/HP	FASE		A	B	C	D	E	F	G	H			I
040301103	0,25	1/3	MONO	338,50	475	296	280	Ø50	225	200	285	199	168	9,7	2,5→4,0
040301105	0,37	1/2	MONO	350,60	475	296	280	Ø50	225	200	285	199	168	10	2,5→4,0
040301107	0,55	3/4	MONO	419,10	490	311	280	Ø50	225	200	285	199	168	13	4,0→6,3
040301307			TRI	419,10											1,6→2,5
040301110	0,75	1	MONO	439,20	490	311	280	Ø50	225	200	285	199	168	12,5	4,0→6,3
040301310			TRI	439,20											2,5→4,0
040301115	1,10	1,5	MONO	455,30	490	311	280	Ø50	225	200	285	199	168	13,5	6,3→10
040301315			TRI	455,30											4,0→6,3

- Pompa autoadescante per piscina.
- Prefiltro: capacità 2 litri.
- Autoadescante per un'altezza massima di 2 m senza valvola di non ritorno.
- Corpo pompa e diffusore in polipropilene rinforzato con fibra di vetro e carica minerale.
- Girante in NORYL.
- Motore con protezione IP-55. 2850 r.p.m.
- Cuscinetti 2RS.
- Isolamento Classe F.
- Bulloneria in acciaio inox.
- Connessioni aspirazione e mandata Ø 50 incollaggio.
- Volume imballo 0,059 m³.

POMPE AUTOADESCANTI

Serie NIAGARA

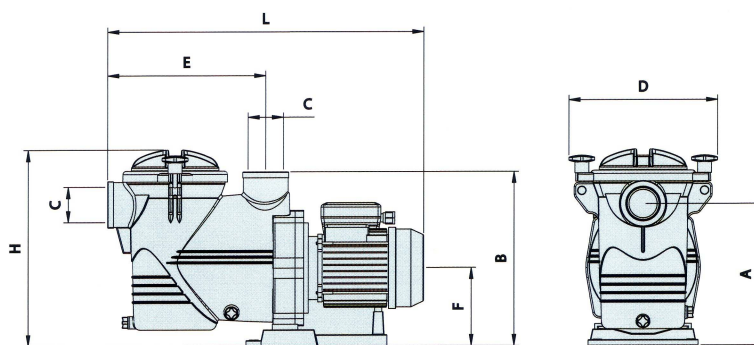
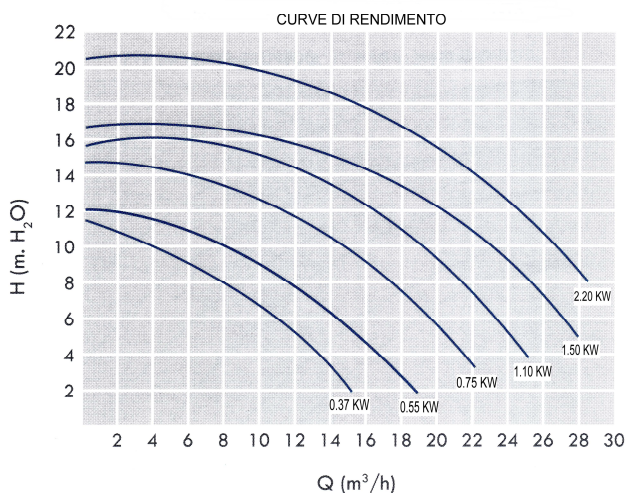


CODICE	DESCRIZIONE POTENZA			PREZZO € / UN	DIMENSIONI mm								PESO LORDO kg	TERMICA A
	KW	CV/HP	FASE		A	B	C	D	E	F	H	L		
040302105	0,37	1/2	MONO	436,50	250	312	Ø 63	205	282	140	348	565	12,5	2,5→4,0
040302305			TRI	436,50										1,6→2,5
040302107	0,55	3/4	MONO	474,30	250	312	Ø 63	205	282	140	348	565	13	4,0→6,3
040302307			TRI	474,30										1,6→2,5
040302110	0,75	1	MONO	499,50	250	312	Ø 63	205	282	140	348	565	14	4,0→6,3
040302310			TRI	499,50										2,5→4,0
040302115	1,10	1,5	MONO	608,60	250	312	Ø 63	205	282	140	348	590	17	6,3→10
040302315			TRI	608,60										4,0→6,3
040302120	1,50	2	MONO	671,10	250	312	Ø 63	205	282	140	348	605	19,5	10→16
040302320			TRI	671,10										4,0→6,3
040302130	2,20	3	MONO	726,10	250	312	Ø 63	205	282	140	348	625	22,5	10→16
040302330			TRI	726,10										4,0→6,3

- Pompa autoadescante per piscina con prefiltro incorporato di grande capacità.
- Coperchio prefiltro trasparente in policarbonato con chiusura a vite.
- Corpo pompa fabbricato in polipropilene rinforzato con fibra di vetro, resistente ai prodotti chimici della piscina, per una lunga ed eccellente durata.
- Corpo pompa e diffusore in Noryl, girante in Noryl con albero in acciaio inox.
- Asse motore in acciaio inox AISI 316.
- Motore silenziato con protezione IP-55. 2850 r.p.m.
- Tensione di alimentazione monofase 220 e 50 Hz o trifase a 230/400V e 50 Hz.
- Attacchi: aspirazione e mandata per bocchettone Ø 63.
- Volume imballo 0,060 m³

POMPE AUTOADESCANTI

Serie DISCOVERY

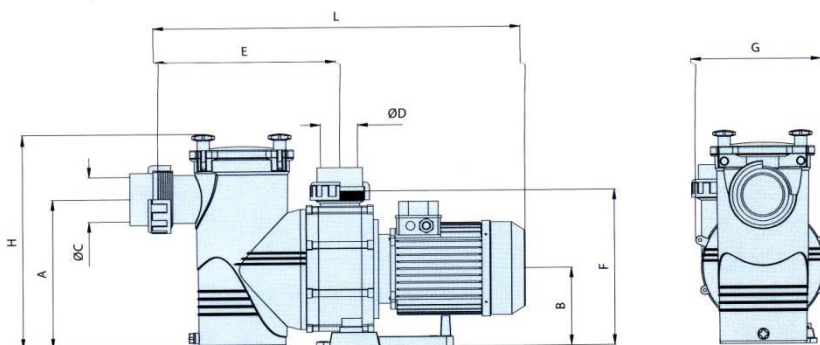
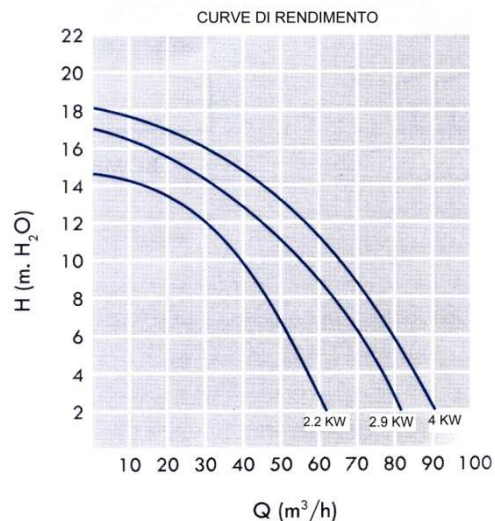
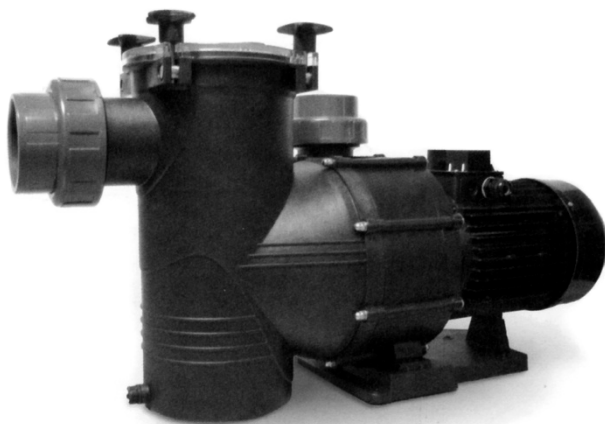


CODICE	DESCRIZIONE POTENZA			PREZZO € / UN	DIMENSIONI mm						PESO LORDO kg	TERMICA A		
	KW	CV/HP	FASE		A	B	C	D	E	F			H	L
040303105	0,37	1/2	MONO	440,70	250	312	2"	280	282	140	348	565	12,5	2,5→4,0
040303305			TRI	440,70										1,6→2,5
040303107	0,55	3/4	MONO	482,70	250	312	2"	280	282	140	348	565	13	4,0→6,3
040303307			TRI	482,70										1,6→2,5
040303110	0,75	1	MONO	499,50	250	312	2"	280	282	140	348	565	14	4,0→6,3
040303310			TRI	499,50										2,5→4,0
040303115	1,10	1,5	MONO	600,20	250	312	2"	280	282	140	348	590	17	6,3→10
040303315			TRI	600,20										4,0→6,3
040303120	1,50	2	MONO	636,70	250	312	2"	280	282	140	348	605	19,5	10→16
040303320			TRI	636,70										4,0→6,3
040303130	2,20	3	MONO	701,10	250	312	2"	280	282	140	348	625	22,5	10→16
040303330			TRI	701,10										4,0→6,3

- Pompa autoadescante per piscina.
- Coperchio prefiltro trasparente in policarbonato. Sistema di chiusura a farfalla di facile accesso.
- Corpo pompa fabbricato in polipropilene rinforzato con fibra di vetro, resistente ai prodotti chimici della piscina, garantendo così una lunga ed eccellente durata.
- Corpo pompa e diffusore in Noryl , girante in Noryl con albero inox.
- Albero motore fabbricato in acciaio inox AISI 316, tenuta meccanica in grafite e ceramica
- Motore silenziato con protezione IP-55. 2850 r.p.m.
- Alimentazione elettrica 230/400 V trifase.
- Attacchi: aspirazione e mandata 2".
- Volume imballo 0,085 m³

POMPE CENTRIFUGHE

Serie BIG DISCOVERY

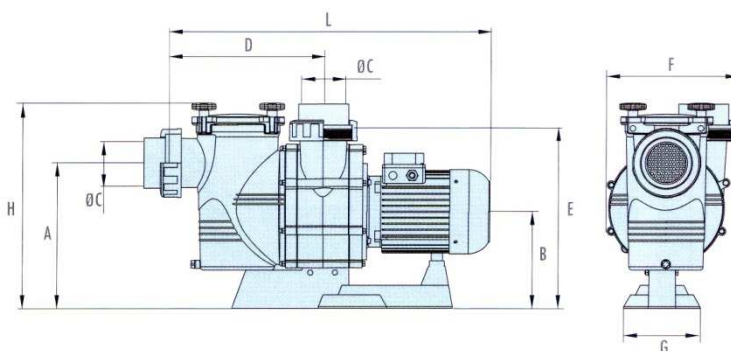
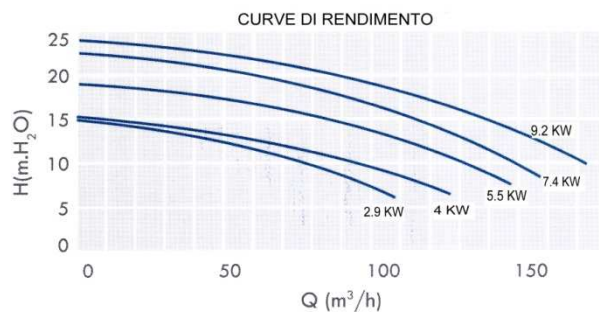


CODICE	DESCRIZIONE			PREZZO € / UN	DIMENSIONI mm							PESO LORDO kg	TERMICA A		
	POTENZA KW	CV/HP	FASE		A	B	C	D	E	F	G			H	L
040304330	2,2	3	TRI	1.244,40	300	160	Ø 90	Ø 75	368	320	264	431	713	22	6,3→10
040304340	2,9	4	TRI	1.518,40	300	160	Ø 90	Ø 75	368	320	264	431	743	25	6,3→10
040304355	4	5,5	TRI	1.621,20	300	160	Ø 90	Ø 75	368	320	264	431	743	27	10→16

- Pompa centrifuga autoadescante in plastica rinforzata.
- Cestello prefiltro di grande capacità da 8 litri.
- Coperchio prefiltro trasparente in policarbonato con chiusura di sicurezza.
- Corpo pompa in materiale plastico di polipropilene rinforzato con fibra di vetro e cariche minerali.
- Asse motore in acciaio inox AISI 316.
- Motore con protezione IP-55. 2850 r.p.m.
- Alimentazione elettrica 230/400 V trifase.
- Attacchi a bocchettone: aspirazione Ø 90 e mandata Ø 75 (manicotti e raccordi di connessione inclusi).
- Autoadescante a 2 m.
- Volume imballo 0,12 m³

POMPE AUTOADESCANTI

Serie ATLAS

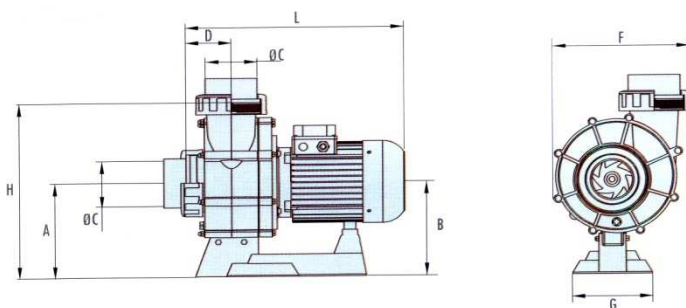
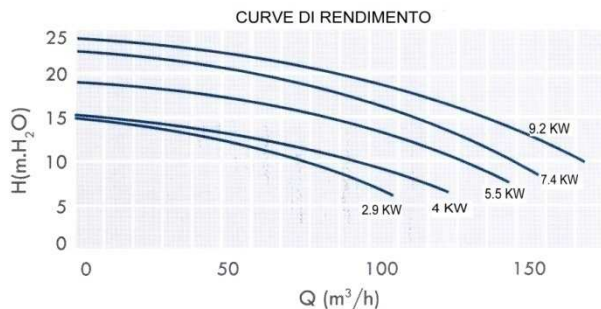


CODICE	DESCRIZIONE POTENZA			PREZZO € / UN	DIMENSIONI mm								VOLT	TERMICA A	
	KW	CV/HP	FASE		A	B	Ø C	D	E	F	G	H			L
040309040	2,9	4	TRI	1.578,20	375	255	90	405	470	330	200	535	820	230/400	13,2→7,6
040309055	4	5,5	TRI	1.922,40	375	255	110	405	470	330	200	535	840	230/400	17,9→10,3
040309075	5,5	7,5	TRI	2.434,50	375	255	110	405	470	330	200	535	840	400/690	13,3→7,6
040309100	7,4	10,0	TRI	3.085,10	375	255	110	405	470	330	200	535	910	400/690	17,6→9,5
040309125	9,2	12,5	TRI	3.223,60	375	255	110	405	470	330	200	535	955	400/690	23,3→12,1

- Pompa autoadescante ad alte prestazioni in plastica rinforzata.
- Elettropompa per piscina ideale per grosse portate e bassa pressione.
- Prefiltro incorporato di grande capacità con tappo trasparente e chiusura tramite vite a farfalla .
- Cestello prefiltro e albero motore in acciaio AISI-316.
- Coperchio prefiltro trasparente con chiusura di sicurezza.
- Corpo pompa e prefiltro fabbricato in polipropilene rinforzato con fibra di vetro.
- Girante in Bronzo per modelli 5,5 – 7,4 – 9,2 kw , girante in plastica per 2,9 e 4 kw.
- Motore con protezione IP-55. 2850 r.p.m.
- Attacchi a bocchettone Ø 90 e Ø 110.
- Volume imballo:

POMPE AUTOADESCANTI

Serie ATLAS senza prefiltro

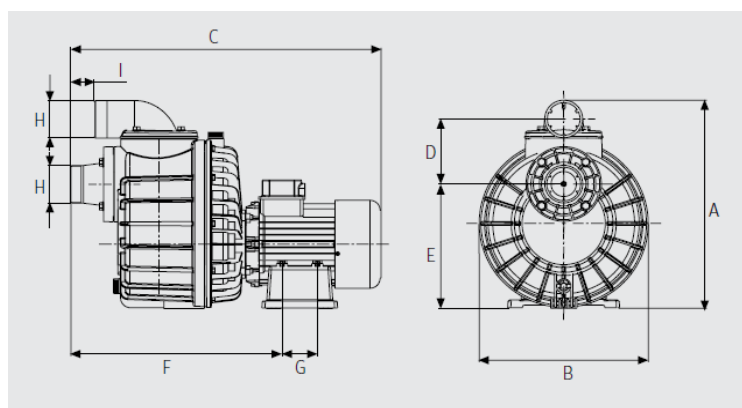
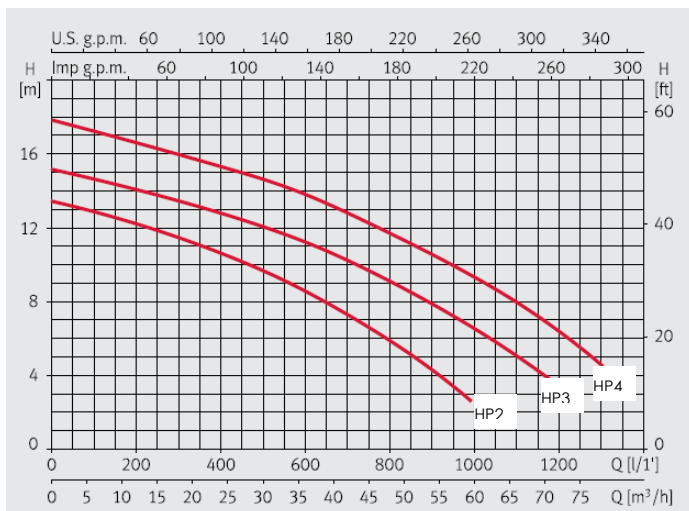


CODICE	DESCRIZIONE POTENZA			PREZZO € / UN	DIMENSIONI mm								VOLT	TERMICA A
	KW	CV/HP	FASE		A	B	Ø C	D	F	G	H	L		
040305340	2,9	4	TRI	1.326,40	255	255	90	105	330	200	470	510	230/400	13,2→7,6
040305355	4	5,5	TRI	1.637,00	255	255	110	105	330	200	470	530	230/400	17,9→10,3
040305375	5,5	7,5	TRI	2.149,10	255	255	110	105	330	200	470	530	400/690	13,3→7,6
040305310	7,4	10,0	TRI	2.766,10	255	255	110	105	330	200	470	600	400/690	17,6→9,5
040305312	9,2	12,5	TRI	2.921,40	255	255	110	105	330	200	470	645	400/690	23,3→12,1

- Pompa autoadescante ad alte prestazioni in plastica rinforzata.
- Albero motore in acciaio AISI-316.
- Corpo pompa fabbricato in polipropilene rinforzato con fibra di vetro.
- Girante in Bronzo per modelli 5,5 – 7,4 – 9,2 kw , girante in plastica per 2,9 e 4 kw.
- Motore con protezione IP-55. 2850 r.p.m.
- Attacchi a bocchettone Ø 90 e Ø 110.

POMPE NUOTO CONTRO CORRENTE

Serie **NADORSELF**

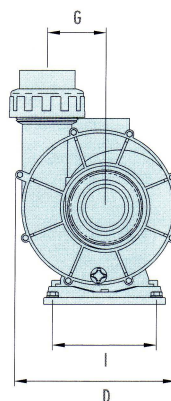
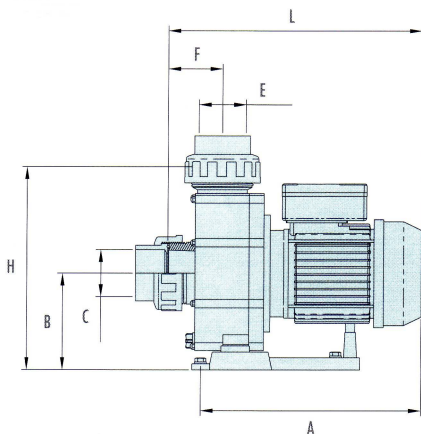
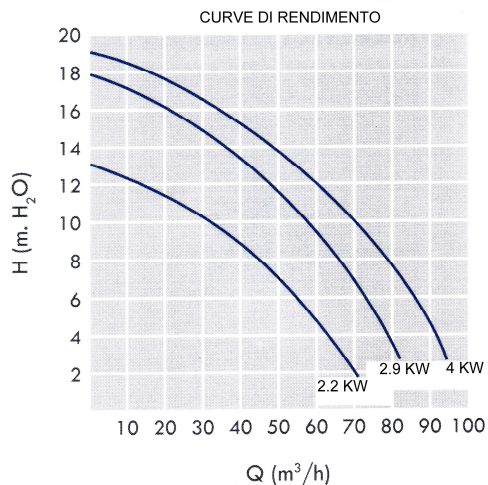


CODICE	DESCRIZIONE POTENZA			PREZZO € / UN	DIMENSIONI mm								PESO LORDO kg	TERMICA A	
	KW	CV/HP	FASE		A	B	C	D	E	F	G	H			I
040313120	1,5	2	MONO	1.081,50	416	335	615	130	248,5	418,5	70	2 ½"	46,5	25,1	10 → 16
040313320	1,5	2	TRI	1.025,00	416	335	615	130	248,5	418,5	70	2 ½"	46,5	23,1	4 → 6,3
040313130	2,3	3	MONO	1.110,00	416	335	615	130	248,5	418,5	70	2 ½"	46,5	26,1	9 → 13
040313330	2,3	3	TRI	1.062,00	416	335	615	130	248,5	418,5	70	2 ½"	46,5	25,8	6 → 10
040313340	3,4	4	TRI	1.141,00	416	335	615	130	248,5	418,5	70	2 ½"	46,5	28	9 → 13

- Nuoto controcorrente in piscine pubbliche e private.
- Corpo pompa, flange filettate di aspirazione e mandata e diffusore realizzati in polipropilene caricato con fibra di vetro.
- Tenuta meccanica in grafite e allumina.
- Asse del motore in acciaio inossidabile AISI 420.
- Carcassa del motore in alluminio.
- Motore asincrono, due poli.
- Isolamento classe F.
- Protezione IP55.
- Servizio continuo.
- Monofase con protezione termica incorporata.

POMPE NUOTO CONTRO CORRENTE

Serie **NEW NCC**



CODICE	DESCRIZIONE			PREZZO € / UN	DIMENSIONI mm								PESO LORDO kg	TERMICA A	
	POTENZA KW	CV/HP	FASE		A	B	Ø C	D	Ø E	F	H	I			L
040321355	4	5,5	TRI	1.242,40	410	156	75	260	75	77	319	168	450	23,5	9,0→13

- Pompa centrifuga grossa portata.
- Corpo pompa e prefiltro fabbricato in polipropilene rinforzato con fibra di vetro, resistente ai prodotti chimici della piscina garantendo una eccellente durata.
- Girante in Noryl.
- Asse motore in acciaio inossidabile AISI 316.
- Motore con protezione IP-55. 2850 r.p.m.
- Volume imballo 0,067 m³.

QUADRI ELETTRICI



Q.E. per protezione pompa

CORRENTE RANGE A
1,6-2,5
2,5-4
4-6,3
6,3-10
10-16

	CODICE	PREZZO € / UN
MONOFASE	040801102	307,10
	040801104	307,10
	040801106	307,10
	040801110	307,10
	040801116	307,10

	CODICE	PREZZO € / UN
TRIFASE	040801302	319,40
	040801304	319,40
	040801306	319,40
	040801310	319,40
	040801316	319,40

- Quadro elettrico per protezione pompa composto da quadro 8 Moduli IP65.
- Protezione magnetotermica (da 1,6 a 16A).
- Orologio giornaliero per programmi di filtrazione.
- Interruttore per selezione programma AUTOMATICO o MANUALE.

Q.E. per protezione pompa e controllo fari

CORRENTE RANGE A
1,6-2,5
2,5-4
4-6,3
6,3-10
10-16

	CODICE	PREZZO € / UN
MONOFASE	040802102	334,90
	040802104	334,90
	040802106	334,90
	040802110	334,90
	040802116	334,90

	CODICE	PREZZO € / UN
TRIFASE	040802302	346,90
	040802304	346,90
	040802306	346,90
	040802310	346,90
	040802316	346,90

- Quadro elettrico per protezione pompa composto da quadro 8 Moduli IP65.
- Protezione magnetotermica (da 1,6 a 16A).
- Orologio giornaliero per programmi di filtrazione.
- Interruttore per selezione programma AUTOMATICO o MANUALE.
- Interruttore magnetotermico 16A per la protezione ed il controllo di max 3 fari da 300 W

Q.E. per protezione pompa e controllo fari con differenziale

CORRENTE RANGE A
1,6-2,5
2,5-4
4-6,3
6,3-10
10-16

	CODICE	PREZZO € / UN
MONOFASE	040803102	405,20
	040803104	405,20
	040803106	405,20
	040803110	405,20
	040803116	405,20

	CODICE	PREZZO € / UN
TRIFASE	040803302	520,90
	040803304	520,90
	040803306	520,90
	040803310	520,90
	040803316	520,90

- Quadro elettrico monofase per protezione pompa composto da quadro 12Moduli IP65.
- Quadro elettrico trifase per protezione pompa composto da quadro 18Moduli IP65.
- Protezione magnetotermica (da 1,6 a 16A).
- Orologio giornaliero per programmi di filtrazione.
- Interruttore per selezione programma AUTOMATICO o MANUALE.
- Interruttore magnetotermico 16A per la protezione ed il controllo di max 3 fari da 300 W

QUADRI ELETTRICI

Q.E. per protezione pompa, controllo fari e pompa dosatrice con differenziale

CORRENTE RANGE A
1,6-2,5
2,5-4
4-6,3
6,3-10
10-16

	CODICE	PREZZO € / UN
MONOFASE	040804102	422,10
	040804104	422,10
	040804106	422,10
	040804110	422,10
	040804116	422,10

	CODICE	PREZZO € / UN
TRIFASE	040804302	538,60
	040804304	538,60
	040804306	538,60
	040804310	538,60
	040804316	538,60

- Quadro elettrico monofase per protezione pompa composto da quadro 12Moduli IP65.
- Quadro elettrico trifase per protezione pompa composto da quadro 18Moduli IP65.
- Protezione magnetotermica (da1,6 a 16A).
- Orologio giornaliero per programmi di filtrazione.
- Interruttore per selezione programma AUTOMATICO o MANUALE.
- Interruttore magnetotermico 16A per la protezione ed il controllo di max 3 fari da 300 W
- Interruttore magnetotermico per alimentazione pompa dosatrice.

Q.E. per protezione di 2 pompe, controllo fari e pompa dosatrice con differenziale

CORRENTE RANGE A
1,6-2,5
2,5-4
4-6,3
6,3-10
10-16

	CODICE	PREZZO € / UN
MONOFASE	040805102	704,50
	040805104	704,50
	040805106	704,50
	040805110	704,50
	040805116	704,50

	CODICE	PREZZO € / UN
TRIFASE	040805302	817,40
	040805304	817,40
	040805306	817,40
	040805310	817,40
	040805316	817,40

- Quadro elettrico monofase per protezione di 2 pompe composto da quadro 18 Moduli IP65.
- Quadro elettrico trifase per protezione pompa composto da quadro 24 Moduli IP65.
- Protezione magnetotermica (da1,6 a 16A).
- Orologio giornaliero per programmi di filtrazione.
- Interruttore per selezione programma AUTOMATICO o MANUALE.
- Interruttore magnetotermico 16A per la protezione ed il controllo di max 3 fari da 300 W
- Interruttore magnetotermico per alimentazione pompa dosatrice.
- Maggiorazione per motori indipendenti € 135,00.

Q.E. per protezione di 3 pompe, controllo fari e pompa dosatrice con differenziale

CORRENTE RANGE A
1,6-2,5
2,5-4
4-6,3
6,3-10
10-16

	CODICE	PREZZO € / UN
MONOFASE	040806102	1.016,10
	040806104	1.016,10
	040806106	1.016,10
	040806110	1.016,10
	040806116	1.016,10

	CODICE	PREZZO € / UN
TRIFASE	040806302	1.097,60
	040806304	1.097,60
	040806306	1.097,60
	040806310	1.097,60
	040806316	1.097,60

- Quadro elettrico monofase per protezione di 3 pompe composto da quadro 24 Moduli IP65.
- Quadro elettrico trifase per protezione pompa composto da quadro 36 Moduli IP65.
- Protezione magnetotermica (da1,6 a 16A).
- Orologio giornaliero per programmi di filtrazione.
- Interruttore per selezione programma AUTOMATICO o MANUALE.
- Interruttore magnetotermico 16A per la protezione ed il controllo di max 3 fari da 300 W.
- Interruttore per alimentazione pompa dosatrice.
- Maggiorazione per motori indipendenti € 420,00.

SONDA DI LIVELLO

Kit sonda livello acqua per vasca di compenso



CODICE	DESCRIZIONE	PREZZO € / UN
040807003	CENTRALINA 3 SONDE LIVELLO ACQUA PER VASCA DI COMPENSO	286,00
040807001	CENTRALINA 5 SONDE LIVELLO ACQUA PER VASCA DI COMPENSO	463,40
040807002	CENTRALINA 7 SONDE LIVELLO ACQUA PER VASCA DI COMPENSO	673,00

- Kit composto da:
 - 3 / 5 / 7 sonde di livello;
 - centralina in grado di controllare il riempimento della vasca di compenso e la sicurezza della rotazione a secco per le pompe.
- In dotazione schemi elettrici di collegamento e disegni di installazione.

