



gallo dott.alberto

Via Placida, 9 - 98121 Messina
Tel 348 5102886 – Fax 178 2739567
Cod.fisc.GLLLRT63L26F158G – P.IVA 01601500836
e mail : gallodottalberto@libero.it
P.E.C. : gallodottalberto@epap.sicurezzapostale.it
spazio web : <http://gallodottalberto.interfree.it>

Tipo documento :

CATALOGO AUTONEGOZI

ns.prof. n°
01U-17/FC

mod. rev. 05
del 30/11/2009

Data documento : 29/01/2017

Pag. 1 di 20

AGGIORNAMENTO SETTEMBRE 2013

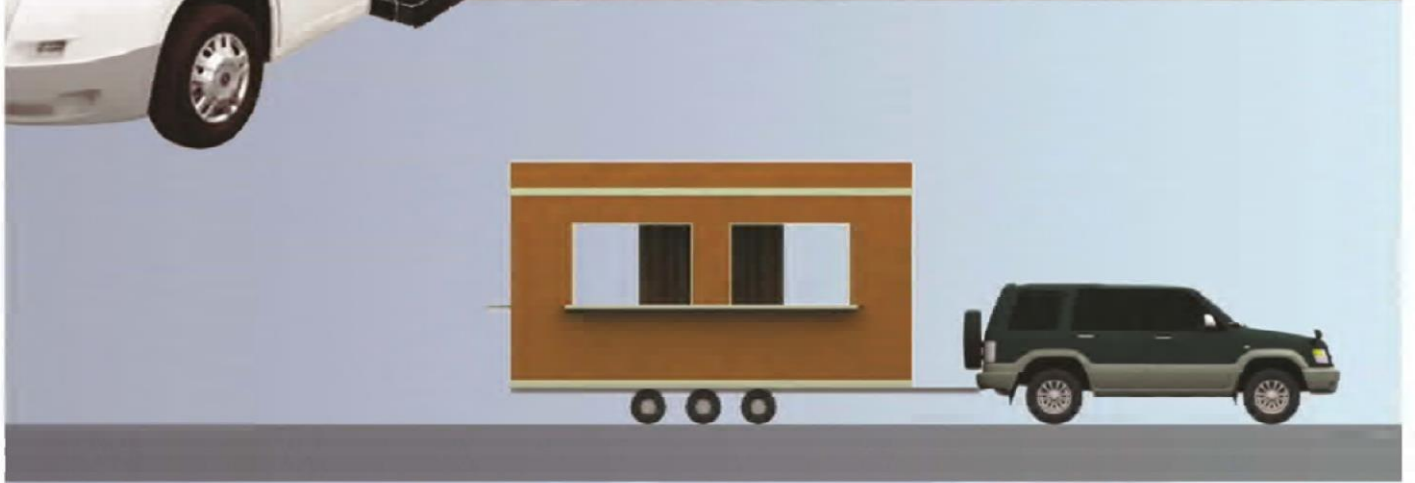
CATALOGO AUTONEGOZI

PREZZI ESPOSTI ESCLUSI DI IVA E TRASPORTO

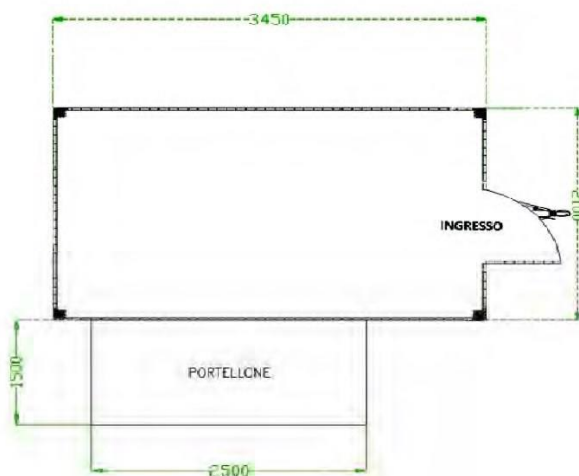
Impresa Individuale con attività certificate alla C.C.I.A.A. di Messina per :

Trattamento e Depurazione Acque Civili, Industriali e di Processo --Impiantistica L.46/90Impianti di Irrigazione - Costruzione e Gestione Piscine - Condotte Sottomarine - Costruzione di impianti di depurazione acque reflue - Costruzione di opere idrauliche - Vendita presso il domicilio dei consumatori di materiale idraulico, elettrico, elettronico, antincendio, prodotti chimici, piscine e loro componenti accessori e ricambi, articoli di ferramenta, motori elettrici, idraulici ed a scoppio, auto, moto, barche, **carrelli e rimorchi.**

Sistema Gestione Qualità UNI EN ISO 9001 : 2008 certificato CSICERT al n.SQ 00334
Iscriz. alla C.C.I.A.A. di Messina al n.150121 dal 1994 – Abilitata ai sensi del D.n.37/08 lettere A,B,C,D,E,F,G.
Iscrizione all'ALBO NAZ.LE DELLE IMPRESE CHE EFFETTUANO LA GESTIONE DEI RIFIUTI conto proprio
Attestaz. di QUALIFICAZ. ALL'ESECUZIONE LAVORI PUBBLICI categoria OS 22 classifica 3° BIS certificata SOA Mediterranea S.p.A.



PLANIMETRIA FURGONATURA BASE SU RIMORCHIO

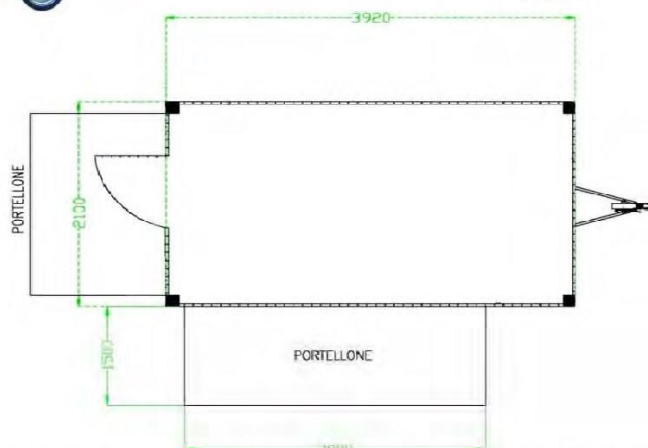


TELAIO INTERAMENTE SALDATO E ZINCATO A CALDO PIANALE IN MULTISTRATO FENOLICO 100% BETULLA
FURGONATURA IN TERMOPARETE USO ALIMENTI APERTURA PORTELLONE LATERALE E PORTA D'INGRESSO ANTERIORE

*ACCESSORI: RUOTA DI SCORTA (VEDI LISTINO RICAMBI)

MODELLO	MASSA COMPLESSIVA	PORTATA	NUMERO ASSI	ABS	RUOTE	TIPO RUOTINO	LUNGHEZZA MAX (m)	LARGHEZZA MAX(m)	LUNGHEZZA (m)	LARGHEZZA (m)	ALTEZZA P. DI CARICO(m)	TIPO DI CARROZZERIA	EURO
FC 1200 FAN E	1200	500	1	NO	155/70 R12C 195/50 R 13 C	DIAM.60	4,76	2,16	3,45	2,10	0,60 0,55	FURGONE USO NEGOZIO	€ 7.000,00
FC 1200 FAN C	1200	500	1	NO	155/70 R12C 195/50 R 13 C	DIAM.60	4,76	2,16	3,45	2,10	0,60 0,55	FURGONE USO NEGOZIO	€ 13.600,00
FC 1500 FAN E	1500	800	1	NO	155/70 R12C 195/50 R 13 C	DIAM.60	4,76	2,16	3,45	2,10	0,60 0,55	FURGONE USO NEGOZIO	€ 7.000,00
FC 1500 FAN C	1500	800	1	NO	155/70 R 12 C 195/50 R 13 C	DIAM.60	4,76	2,16	3,45	2,10	0,60 0,55	FURGONE USO NEGOZIO	€ 13.600,00

PLANIMETRIA FURGONATURA BASE SU RIMORCHIO



TELAIO INTERAMENTE SALDATO E ZINCATO A CALDO PIANALE IN MULTISTRATO FENOLICO 100% BETULLA
 FURGONATURA IN TERMOPARETE USO ALIMENTI APERTURA PORTELLONE LATERALE E PORTA D'INGRESSO POSTERIORE
 *ACCESSORI: RUOTA DI SCORTA (VEDI LISTINO RICAMBI)

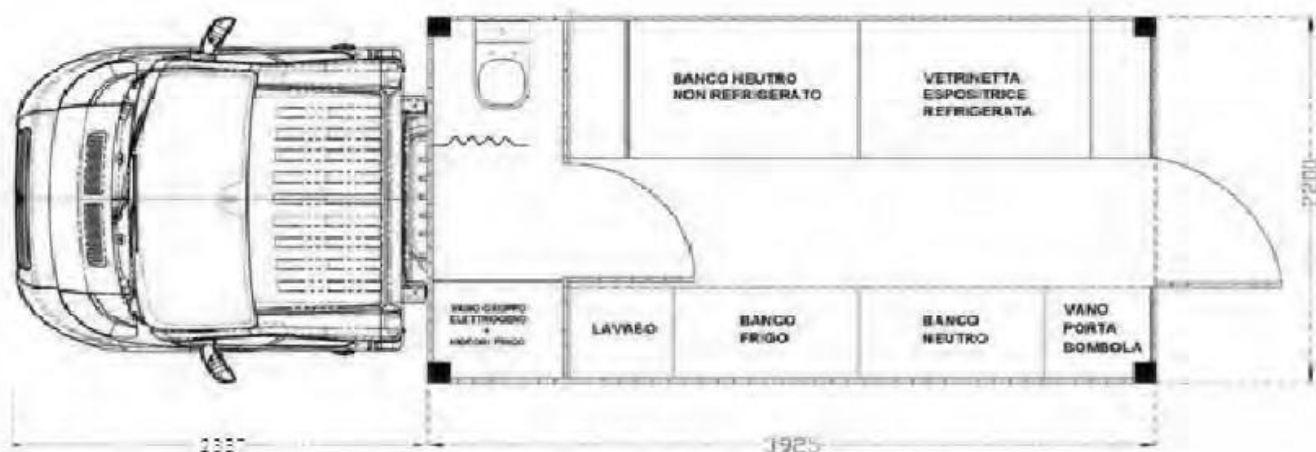
MODELLO	MASSA COMPLESSIVA	PORTATA	NUMERO ASSI	ABS	RUOTE	TIPO RUOTINO	LUNGHEZZA MAX (m)	LARGHEZZA MAX(m)	LUNGHEZZA (m)	LARGHEZZA (m)	ALTEZZA P. DI CARICO(m)	TIPO DI CARROZZERIA	EURO
FC 1800 FAN E	1800	600	1	NO	155/70 R12C 195/50 R 13 C	DIAM.60	5,18	2,29	3,92	2,20	0,60 0,55	FURGONE USO NEGOZIO	€ 8.450,00
FC 1800 FAN C	1800	600	1	NO	155/70 R12C 195/50 R 13 C	DIAM.60	5,18	2,29	3,92	2,20	0,60 0,55	FURGONE USO NEGOZIO	€ 16.450,00
FC 2000 FAN E	2000	800	2	NO	155/70 R12C 195/50 R 13 C	DIAM.60	5,18	2,29	3,92	2,20	0,60 0,55	FURGONE USO NEGOZIO	€ 9.150,00
FC 2000 FAN C	2000	800	2	NO	155/70 R12C 195/50 R 13 C	DIAM.60	5,18	2,29	3,92	2,20	0,60 0,55	FURGONE USO NEGOZIO	€ 17.150,00
FC 3500 FAN E	3500	2100	2	NO	155/70 R12C 195/50 R 13 C	DIAM.60	5,18	2,29	3,92	2,20	0,60 0,55	FURGONE USO NEGOZIO	€ 10.750,00
FC 3500 FAN C	3500	2100	2	NO	155/70 R 12 C 195/50 R10	DIAM.60	5,18	2,29	3,92	2,20	0,60 0,55	FURGONE USO NEGOZIO	€ 19.000,00

PLANIMETRIA FURGONATURA BASE SU MOTRICE



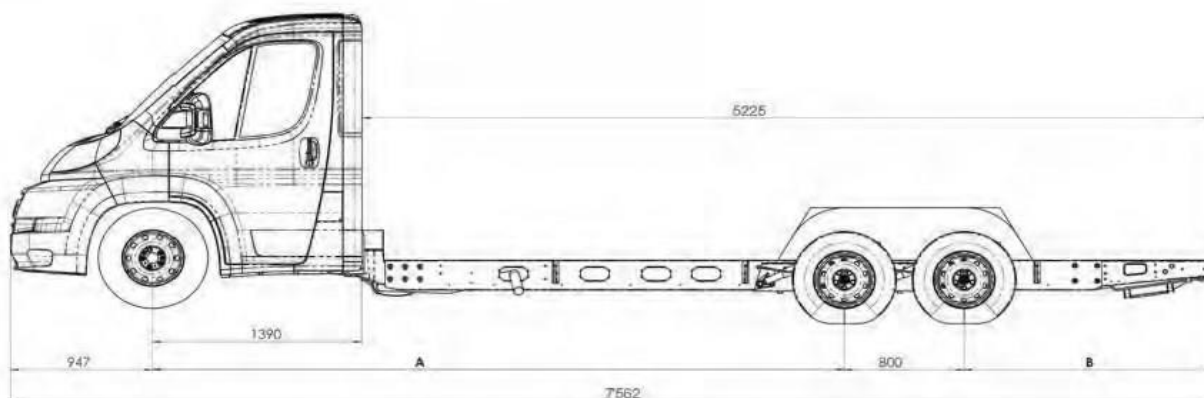
TELAIO INTERAMENTE ZINCATO
PIANALE IN MULTISTRATO FENOLICO
100% BETULLA
FURGONATURA IN TERMOPARETE
USO AUMENTI, APERTURA
PORTELLONE LATERALE E PORTA
D'INGRESSO POSTERIORE
***ACCESSORI: RUOTA DI SCORTA**
(VEDI LISTINO RICAMBI)

N.B. IL VEICOLO PUO' ESSERE DOTATO FIN DALL'
ORIGINE DEL GANCIO TRAINO E PUO' TRAINARE UN
RIMORCHIO DA 2000 Kg



MODELLO	MASSA COMPLESSIVA	PORTATA	NUMERO ASSI	ABS	RUOTE	MOTORIZZAZIONE	LUNGHEZZA MAX (m)	LARGHEZZA MAX(m)	LUNGHEZZA (m)	LARGHEZZA (m)	ALTEZZA P. DI CARICO(m)	TIPO DI CARROZZERIA	EURO
FC 35 H - 2.3 E	3500	850	2	SI	215/70 R15 C	2.3 M.jet 120 cv	6,56	2,25	3,92	2,2	0,55	MOTRICE FURGONATA	€ 55.600,00
FC 35 H - 2.3 C	3500	850	2	SI	215/70 R15 C	2.3 M.jet 120 cv	6,56	2,25	3,92	2,2	0,55	MOTRICE FURGONATA	€ 61.000,00
FC 35 H - 3.0 E	3500	800	2	SI	215/70 R15 C	3.0 M.jet 160 cv	6,56	2,25	3,92	2,2	0,55	MOTRICE FURGONATA	€ 62.175,00
FC 35 H - 3.0 C	3500	800	2	SI	215/70 R15 C	3.0 M.jet 160 cv	6,56	2,25	3,92	2,2	0,55	MOTRICE FURGONATA	€ 67.650,00

PLANIMETRIA FURGONATURA BASE SU MOTRICE TANDEM



TELAIO INTERAMENTE ZINCATO PIANALE IN MULTISTRATO FENOLICO 100% BETULLA
 FURGONATURA IN TERMOPARETE USO ALIMENTI, APERTURA PORTELLONE LATERALE E PORTA
 D'INGRESSO ANTERIORE *ACCESSORI: RUOTA DI SCORTA (VEDI LISTINO RICAMBI)
 N.B. IL VEICOLO PUO' ESSERE DOTATO FIN DALL' ORIGINE DEL GANCIO TRAINO E PUO' TRAINARE UN RIMORCHIO DA 2000 Kg

MODELLO	MASSA COMPLESSIVA	PORTATA	NUMERO ASSI	ABS	RUOTE	MOTORIZZAZIONE	LUNGHEZZA MAX (m)	LARGHEZZA MAX(m)	LUNGHEZZA (m)	LARGHEZZA (m)	ALTEZZA P. DI CARICO(m)	TIPO DI CARROZZERIA	EURO
FC 50 H - 3.0 E	5000	1500	3	SI	225/70 R 16 C	3.0 M.jet 160 cv	7562	2,25	5,25	2,2	0,55	MOTRICE FURGONATA	€ 64.000,00
FC 50 H - 3.0 C	5000	1500	3	SI	225/70 R 16 C	3.0 M.jet 160 cv	7562	2,25	5,25	2,2	0,55	MOTRICE FURGONATA	€ 70.800,00

CARATTERISTICHE TECNICHE SERIE (E)

ATTREZZATURE E AMBIENTI

N ° 4 PIEDI STABILIZZATORI MECCANICI (UNO PER ANGOLO)

APERTURA E ACCESSI

N ° 1 PORTA D'ACCESSO (LATO *VEDI MODELLO*)

N ° 1 PORTELLONE LATERALE DA 1,3 X 2,5 mt (LATO DESTRO)

N ° 1 PORTELLONE POSTERIORE (FC1800FAN - FC2000FAN - FC3500FAN)

ESCLUSI

- RUOTA DI SCORTA
- PELLICOLE O ADESIVI ANCHE A RILIEVO PERSONALIZZATE

CERTIFICAZIONI

A CORREDO SI RILASCIANO I SEGUENTI CERTIFICATI:

- LIBRETTO DI CIRCOLAZIONE CON DESTINAZIONE D'USO (USO NEGOZIO)
- CERTIFICATO USO ALIMENTI

CARATTERISTICHE TECNICHE SERIE (C)

Allestimento serie eco piu :

ATTREZZATURE E AMBIENTI

N ° 1 VANO PORTA BOMBOLA

STRUTTURA IMPIANTO IDRICO

N ° 1 SERBATOIO DI CARICO 125 Lt

N ° 1 SERBATOIO DI SCARICO 125 Lt

N ° 1 AUTOCLAVE 8 lt/m PRESSIONE 2 BAR

IMPIANTO ELETTRICO

PREDISPOSIZIONE IMPIANTO ELETTRICO

- MAGNETOTERMICO DIFFERENZIALE PER SINGOLO ELEMENTO
- MESSA A TERRA CONFORME ALLE NORMATIVE CEE VIGENTI

N ° 1 QUADRO ELETTRICO GENERALE

N ° 6 PRESE DA 16 A

N ° 3/4 PLAFONIERE (N° 2 INTERNE - N° 1 PORTELLONE LATERALE -N° 1 PORTELLONE POSTERIORE *OVE PREVISTO*)

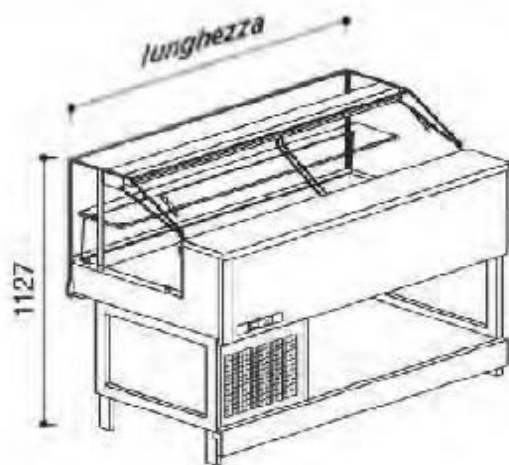
N ° 1 PRESA ESTERNA PER ALIMENTAZIONE DIRETTA 32 A

CERTIFICAZIONI

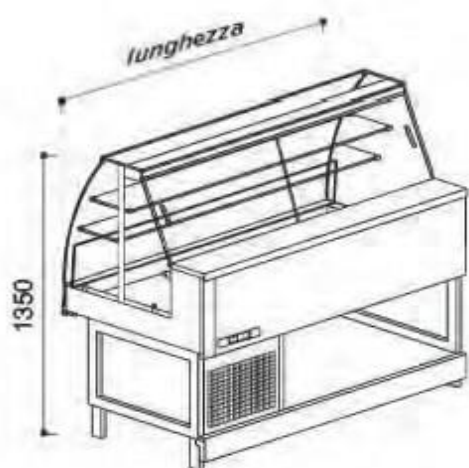
A CORREDO SI RILASCIANO I SEGUENTI CERTIFICATI:

- DICHIARAZIONE DI CONFORMITA PER IMPIANTO IDRICO
- DICHIARAZIONE DI CONFORMITA PER IMPIANTO ELETTRICO

ALLESTIMENTI VETRINE ESPOSITRICI NEUTRE



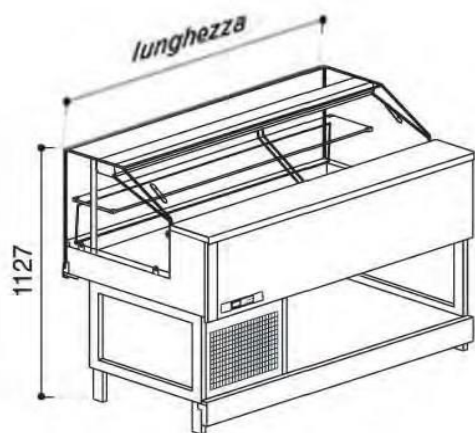
PESO	TIPO	LUNGHEZZA	CODICE	PREZZO
130Kg	NEUTRE	1,00	VETRN 100	€ 2.230,00
150Kg	NEUTRE	1,25	VETRN 125	€ 2.430,00
170Kg	NEUTRE	1,50	VETRN 150	€ 2.645,00



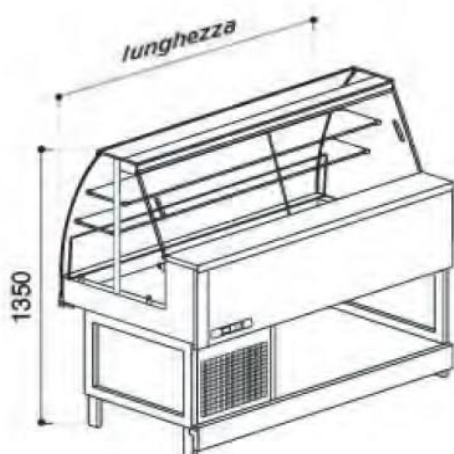
N.B. LE VETRINE SOPRA INDICATE SONO COMPRESI DI UNITA CONDENSATRICE E VASCHE TTE

PESO	TIPO	LUNGHEZZA	CODICE	PREZZO
130Kg	NEUTRE	1,00	VETRNC 100	€ 2.530,00
150Kg	NEUTRE	1,25	VETRNC 125	€ 2.788,00
170Kg	NEUTRE	1,50	VETRNC 150	€ 3.000,00

ALLESTIMENTI VETRINE ESPOSITRICI REFRIGERATE



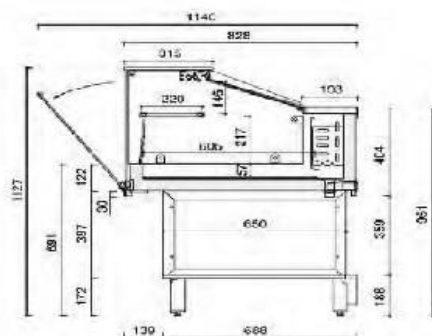
PESO	TIPO	LUNGHEZZA	CODICE	PREZZO
130Kg	FRIGO	1,00	VETRF 100	€ 3.750,00
150Kg	FRIGO	1,25	VETRF 125	€ 4.020,00
170Kg	FRIGO	1,50	VETRF 150	€ 4.335,00
210Kg	FRIGO	2,00	VETRF 200	€ 5.195,00



N.B. LE VETRINE SOPRA INDICATE SONO COMPRESSE DI UNITA CONDENSATRICE E VASCHE

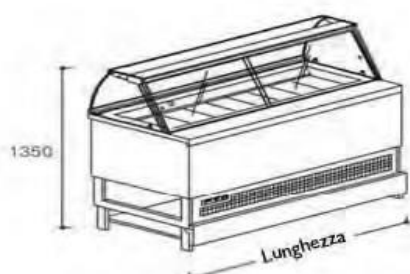
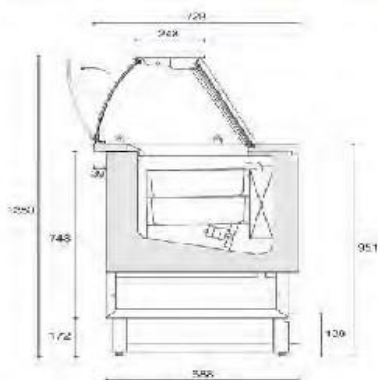
PESO	TIPO	LUNGHEZZA	CODICE	PREZZO
130Kg	FRIGO	1,00	VETRFC 100	€ 4.063,00
150Kg	FRIGO	1,25	VETRFC 101	€ 4.357,00
170Kg	FRIGO	1,50	VETRFC 150	€ 4.705,00
210Kg	FRIGO	2,00	VETRFC 200	€ 5.720,00

ALLESTIMENTI VETRINE ESPOSITRICI REFRIGERATE E VENTILATE



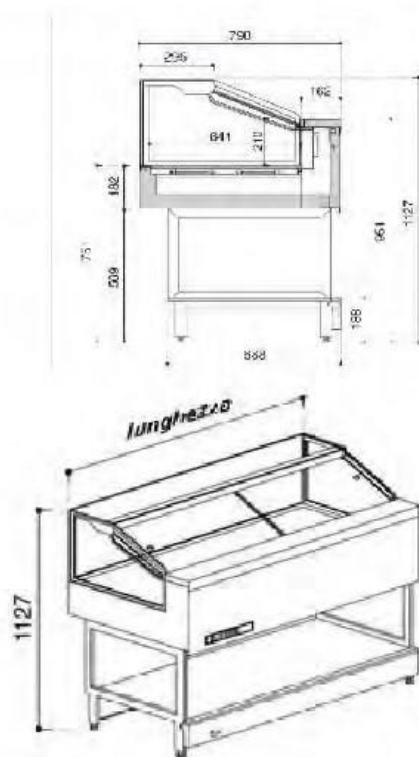
PESO	TIPO	LUNGHEZZA	CODICE	PREZZO
150Kg	FRIGO	1,25	VETRFV 125	€ 7.775,00
170Kg	FRIGO	1,50	VETRFV 150	€ 8.389,00
210Kg	FRIGO	2,00	VETRFV 200	€ 10.115,00

ALLESTIMENTI VETRINE ESPOSITRICI GELATO



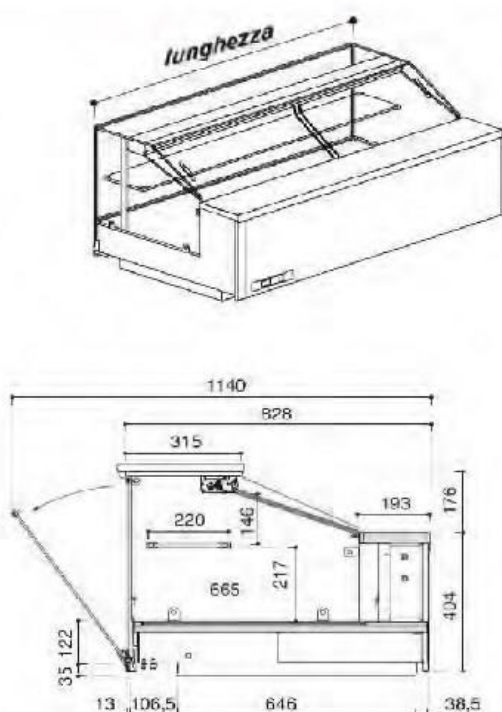
PESO	TIPO	LUNGHEZZA	CODICE	PREZZO
133Kg	FRIGO	1,00	5VVTRGL125	€ 6.480,00
153Kg	FRIGO	1,50	8VVTRGL150	€ 7.485,00
210Kg	FRIGO	2,00	11VVTRGL200	€ 8.540,00

ALLESTIMENTI VETRINE ESPOSITRICI TAVOLA CALDA



PESO	TIPO	LUNGHEZZA	CODICE	PREZZO
130Kg	CALDO SECCO	1,25	VETRTC 100	€ 3.055,00
155Kg	CALDO SECCO	1,50	VETRTC 125	€ 3.340,00
190Kg	CALDO SECCO	2,00	VETRTC 150	€ 3.627,00

ALLESTIMENTI VETRINE ESPOSITRICI TAVOLA CALDA (STRUTTURA SUPERIORE)



PESO	TIPO	LUNGHEZZA	CODICE	PREZZO
110Kg	CALDO SECCO	1,25	VETR 100	€ 2.940,00
150Kg	CALDO SECCO	1,50	VETR 125	€ 3.200,00
175Kg	CALDO SECCO	2,00	VETR 150	€ 3.479,00

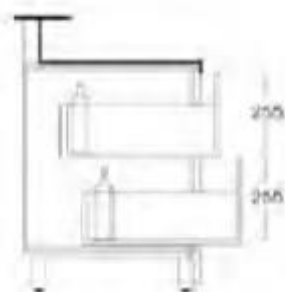
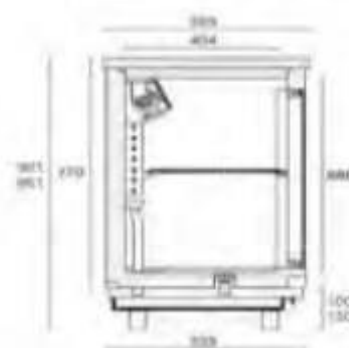
ALLESTIMENTI

BANCHI DA LAVORO REFRIGERATI STATICI CON MOTORE



FRIGO

T.M. Prof. 68 / Depth 68



Con cassetti 1/2x2



Con cassetti 1/3+2/3



Con cassetti 1/3x3



PESO	TIPO	LUNGHEZZA	CODICE	PREZZO
90Kg	FRIGO	0,55	TVLTNS 55	€ 2.925,00
110Kg	FRIGO	1,00	TVLTNS 100	€ 3.362,00
175Kg	FRIGO	1,50	TVLTNS 150	€ 3.895,00
175Kg	FRIGO	2,00	TVLTNS 200	€ 4.470,00
SOVRAPREZZO PER SOSTITUZIONE ANTA CON MODULO CASSETTI				
	CASSETTO 1/2X2	0,50	CASSET 1/2	€ 389,00
	CASSETTO 1/3 + 2/3	0,50	CASSET 2/3	€ 443,00
	CASSETTO 1/3 X 3	0,50	CASSET 1/3	€ 750,00

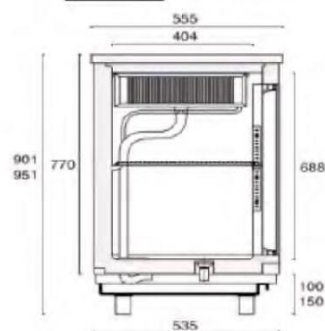
ALLESTIMENTI

BANCHI DA LAVORO REFRIGERATI VENTILATI CON MOTORE



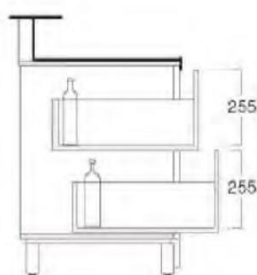
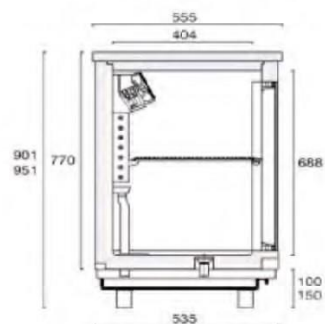
CONGELATORE

BT Prof.55 / Depth 55

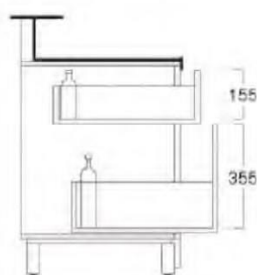


FRIGO

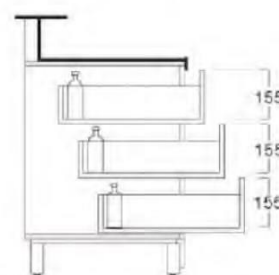
TN Prof.65 / Depth 55



Con cassetti 1/2x2



Con cassetti 1/3+2/3



Con cassetti 1/3x3

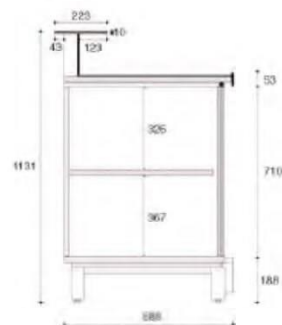


PESO	TIPO	LUNGHEZZA	CODICE	PREZZO
90Kg	FRIGO	0,55	TVLTNS 55	€ 3.450,00
100Kg	CONGELATORE	0,55	TVLVB 55	€ 3.960,00
110Kg	FRIGO	1,00	TVLVTN 100	€ 3.680,00
150Kg	CONGELATORE	1,00	TVLVB 100	€ 4.825,00
175Kg	FRIGO	1,50	TVLVTN 150	€ 4.215,00
150Kg	CONGELATORE	1,50	TVLVB 150	€ 5.425,00
175Kg	FRIGO	2,00	TVLVTN 200	€ 4.820,00

SOVRAPPREZZO PER SOSTITUZIONE ANTA CON MODULO CASSETTI

CASSETTO 1/2X2	0,50	CASSET 1/2	€ 389,00
CASSETTO 1/3 + 2/3	0,50	CASSET 2/3	€ 443,00
CASSETTO 1/3 X 3	0,50	CASSET 1/3	€ 750,00

ALLESTIMENTI BANCHI DA LAVORO NEUTRI



PESO	TIPO	LUNGHEZZA	CODICE	PREZZO
36Kg	NEUTRO	0,50	BANCNEM 50	€ 725,00
65Kg	NEUTRO	1,00	BANCNEM 100	€ 1.135,00
90Kg	NEUTRO	1,50	BANCNEM 150	€ 1.395,00



PESO	TIPO	LUNGHEZZA	CODICE	PREZZO
36Kg	NEUTRO	0,50	BANCHIN 50	€ 834,00
65Kg	NEUTRO	1,00	BANCHIN 100	€ 1.383,00
90Kg	NEUTRO	1,50	BANCHIN 150	€ 1.765,00



PESO	TIPO	LUNGHEZZA	CODICE	PREZZO
36Kg	NEUTRO	0,50	BANCHIN 50	€ 698,00
65Kg	NEUTRO	1,00	BANCHIN 100	€ 1.110,00
90Kg	NEUTRO	1,50	BANCHIN 150	€ 1.360,00

PREZZO MODULO CASSETTI

CASSETTO 1/2X2	0,50	CASSET 1/2	€ 594,00
CASSETTO 1/3 + 2/3	0,50	CASSET 2/3	€ 650,00
CASSETTO 1/3 X 3	0,50	CASSET 1/3	€ 958,00

ATTREZZATURA

ARMADIO FRIGO O CONGELATORE IN ACCIAIO



MISURE	ALIMENTAZIONE	CODICE	PREZZO
700X715X2060	ELETTRICA	PF 600 TN	€ 1.859,00
700X715X2060	ELETTRICA	PF 600 BT	€ 4.700,00

ARMADIO FRIGO O CONGELATORE IN ACCIAIO CON APERTURA A DUE ANTE



MISURE	ALIMENTAZIONE	CODICE	PREZZO
1435x715x2060	ELETTRICA	PF 1200 TN	€ 3.845,00
1435x715x2060	ELETTRICA	PF 1200 BT	€ 6.100,00

ARMADIO FRIGO O CONGELATORE CON VETRINA



MISURE	ALIMENTAZIONE	CODICE	PREZZO
700X735X2060	ELETTRICA	PM 600 TN PV	€ 2.325,00
700X735X2060	ELETTRICA	PM 600 BT PV	€ 2.900,00

ARMADIO FRIGO O CONGELATORE CON VETRINA CON APERTURA A DUE ANTE



MISURE	ALIMENTAZIONE	CODICE	PREZZO
1435X735X2060	ELETTRICA	PM 1200 TN PV	€ 3.450,00
1435X735X2060	ELETTRICA	PM 1200 BT PV	€ 4.250,00

PENSILE FRIGO CON APERTURA A DUE ANTE O TRE ANTE



MISURE	ALIMENTAZIONE	CODICE	PREZZO
1410X580X750	ELETTRICA	SB LINE 2SPT	€ 2.415,00
1880X550X885	ELETTRICA	SB LINE 3SPT	€ 2.700,00

ATTREZZATURA

FORNO ELETTRICO PER MAX 6 PIZZE



ALIMENTAZIONE	CODICE	PREZZO
ELETTRICA	M 6 105X70	€ 1.750,00

FORNI A GAS PER MAX 5 PIZZA



ALIMENTAZIONE	CODICE	PREZZO
GAS	G 6 61X94	€ 4.032,00

FRIGGITRICE DA 18 Lt (9+9)



ALIMENTAZIONE	CODICE	PREZZO
ELETTRICA	FV9+9	€ 525,00

CREPERIA TONDA DA 2 Kw DIAMETRO 35 Cm



ALIMENTAZIONE	CODICE	PREZZO
ELETTRICA	CT 2000W	€ 380,00

GIRARROSTO ELETTRICO PER 4 POLLI O 12 POLLI



ALIMENTAZIONE	CODICE	PREZZO
ELETTRICA	PL.E4	€ 1.195,00
ELETTRICA	PL.G12	€ 4.250,00

ATTREZZATURA

IMPIANTO EROGATORE SELTZ



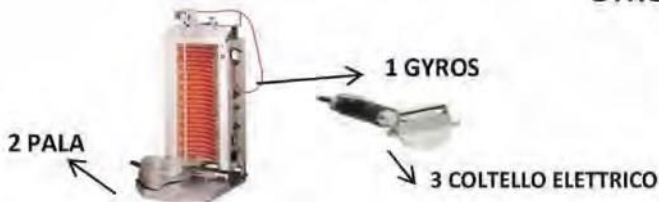
ALIMENTAZIONE	CODICE	PREZZO
ELETTRICA	IMSELTZ01	€ 4.465,00
ELETTRICA	IMSELTZ02	€ 5.360,00

AFFETTATRICI



ALIMENTAZIONE	CODICE	PREZZO
ELETTRICA	TOP 275	€ 786,00

GYROS (KEBAB)



	ALIMENTAZIONE	CODICE	PREZZO
1	ELETTRICA	E2	€ 1.645,00
2	ELETTRICA	Pala R.C.	€ 57,00
3	ELETTRICA	C.DEVRAN M.	€ 1.085,00

PIASTRE ELETTRICHE (FRY TOP) 650x480 (mm)



ALIMENTAZIONE	CODICE	PREZZO
ELETTRICA	FRY2L 6000 W	€ 608,00

PIASTRA PANINI 630x380 (mm)



ALIMENTAZIONE	CODICE	PREZZO
ELETTRICA	PDR	€ 708,00

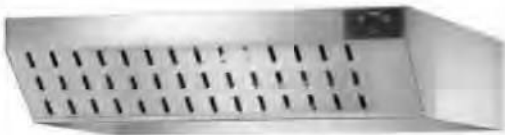
ATTREZZATURA

CUOCI WURSTEL 460 x 350 (mm)



ALIMENTAZIONE	CODICE	PREZZO
ELETTRICA	CS 400	€ 565,00

CAPPA ASPIRANTE



PESO	ALIMENTAZIONE	CODICE	PREZZO
36 Kg	ELETTRICA	CAPASP 001	€ 894,00

MACCHINA CAFFE' A CAPSULE



PESO	ALIMENTAZIONE	CODICE	PREZZO
30Kg	ELETTRICA	MCPFAC	€ 2.330,00

MACCHINA CAFFE ESPRESSO PROFESSIONALE (DUE GRUPPI)



PESO	ALIMENTAZIONE	CODICE	PREZZO
80 Kg	ELETTRICA	MCVSED	€ 5.130,00

MACINA CAFFE'



PESO	ALIMENTAZIONE	CODICE	PREZZO
10Kg	ELETTRICA	MCSR80M	€ 479,00

ATTREZZATURA

LAVABO INOX SINGOLO CON MISCELATORE



PESO	MISCELATORE	CODICE	PREZZO
12 Kg	INCLUSO	LAMSC500	€ 329,00

LAVABO INOX CON MOBILE E MISCELATORE



PESO	MISCELATORE	CODICE	PREZZO
24 Kg	INCLUSO	LAEMOCM500	€ 772,00

GRUPPO ELETTROGENO DA 3,5 Kw (HONDA SILENZIATO)



PESO	AUTON.	KW/h	ALIMENT.	CODICE	PREZZO
24 Kg	4 - 10 h	1,6 C	BENZINA	E 20I	€ 2.790,00
35 Kg	3 - 50 h	2,8 C	BENZINA	E 30IS	€ 4.640,00
128 Kg	7 - 20 h	5,5 C	BENZINA	EU 65 IS	€ 7.290,00

PIEDINI STABILIZZATORI ELETTRICI POSTERIORI (SOLO PER FIAT DUCATO)



PESO	ALIMENTAZIONE	CODICE	PREZZO
80 Kg	ELETTRICO	PIEDELE 01	€ 1.670,00

GANCIO TRAINO (SOLO PER FIAT DUCATO)



PESO	TIPO	CODICE	PREZZO
40 Kg	GANCIO FISSO	GAFISS 01	€ 645,00

RIVESTIMENTI ESTERNI

RIVESTIMENTO ESTERNO PERSONALIZZABILE CON PELLICOLA ADESIVA



TIPO	CODICE	PREZZO
PELLICOLA	PEADES 001	€ 3.150,00

RIVESTIMENTO ESTERNO PERSONALIZZABILE CON OGGETTI A RILIEVO



TIPO	CODICE	PREZZO
RILIEVO	RILIEV 001	€ 5.000,00