

gallo dott.alberto

Via Placida, 9 - 98121 Messina
Tel 348 5102886 – Fax 178 2739567
Cod.fisc.GLLLRT63L26F158G – P.IVA 01601500836
e mail : gallodottalberto@libero.it
P.E.C. : gallodottalberto@epap.sicurezzapostale.it
spazio web : <http://gallodottalberto.interfree.it>

Tipo documento :
CARRELLI TRASPORTO
BIZETA

ns.prot. n°
01U-16/BZ

mod. rev. 05
del 30/11/2009

Data documento : 22/03/2016

Pag. 1 di 11

AGGIORNAMENTO GENNAIO 2014

carrelli trasporto

BIZETA

**PREZZI ESPOSTI ESCLUSI DI
IVA E TRASPORTO**

Impresa Individuale con attività certificate alla C.C.I.A.A. di Messina per :

Trattamento e Depurazione Acque Civili, Industriali e di Processo --Impiantistica L.46/90Impianti di Irrigazione - Costruzione e Gestione Piscine -
Condotte Sottomarine - Costruzione di impianti di depurazione acque reflue - Costruzione di opere idrauliche - Vendita presso il domicilio dei
consumatori di materiale idraulico, elettrico, elettronico, antifincendio, prodotti chimici, piscine e loro componenti accessori e ricambi, articoli di
ferramenta, motori elettrici, idraulici ed a scoppio, auto, moto, barche, **carrelli e rimorchi.**

Sistema Gestione Qualità UNI EN ISO 9001 : 2008 certificato CSICERT al n.SQ 00334
Iscriz. alla C.C.I.A.A. di Messina al n.150121 dal 1994 – Abilitata ai sensi del D.n.37/08 lettere A,B,C,D,E,F,G.
Iscrizione all'ALBO NAZ.LE DELLE IMPRESE CHE EFFETTUANO LA GESTIONE DEI RIFIUTI conto proprio
Attestaz. di QUALIFICAZ. ALL'ESECUZIONE LAVORI PUBBLICI categoria OS 22 classifica 3° BIS certificata SOA Mediterranea S.p.A.



RIMORCHIO APPENDICE SENZA FRENI



COSTRUITO INTERAMENTE IN LAMIERA ZINCATA
SPONDA POSTERIORE APRIBILE

*ACCESSORI: RUOTA DI SCORTA, COPERCHIO IN LAMIERA ZINCATA, KIT SOVRASPONDE (VEDI LISTINO RICAMBI)

MODELLO	MASSA COMPLESSIVA	PORTATA KG	LUNGHEZZA TOTALE	LARGHEZZA TOTALE	LUNGHEZZA	LARGHEZZA	ALTEZZA SPONDE	ALTEZZA P. DI CARICO	TIPO RUOTINO	TIPO DI CARROZZERIA	TIPO DI RUOTE	NUMERO ASSI	EURO
BZ400CLSF	400	320	2,00	1,20	1,40	1,00	0,30	0,57	DM.35 FISS.	CASSONE	4.00 - 10"	UNO	€ 550,00
BZ400CL2SF	400	310	2,00	1,35	1,50	1,30	0,30	0,57	DM.35 FISS.	CASSONE	4.00 - 10"	UNO	€ 575,00

RIMORCHIO MONO ASSE RUOTE ESTERNE



COSTRUITO INTERAMENTE IN LAMIERA ZINCATA
PIANALE IN MULTISTRATO FENOLICO 100% BETULLA
SPONDA POSTERIORE APRIBILE

*ACCESSORI: RUOTA DI SCORTA, COPERCHIO IN LAMIERA ZINCATA, KIT SOVRASPONDE (VEDI LISTINO RICAMBI)

MODELLO	MASSA COMPLESSIVA	PORTATA KG	LUNGHEZZA TOTALE	LARGHEZZA TOTALE	LUNGHEZZA	LARGHEZZA	ALTEZZA SPONDE	ALTEZZA P. DI CARICO	TIPO RUOTINO	TIPO DI CARROZZERIA	TIPO DI RUOTE	NUMERO ASSI	EURO
BZ 650 CL SF	650	520	3,00	1,80	2,00	1,30	0,40	0,60	DM. 48 REG.	CASSONE	145/80 R13	UNO	€ 930,00
BZ 650 CL	650	500	3,00	1,80	2,00	1,30	0,40	0,60	DM. 48 REG.	CASSONE	145/80 R13	UNO	€ 1.198,00
BZ 750 CL	750	570	3,00	2,00	2,00	1,50	0,40	0,60	DM. 48 REG.	CASSONE	145/80 R13	UNO	€ 1.470,00
BZ 1000 CL	1000	780	3,00	2,00	2,00	1,50	0,40	0,60	DM. 48 REG.	CASSONE	155/80 R13	UNO	€ 1.790,00

RIMORCHIO DOPPIO ASSE RUOTE ESTERNE



COSTRUITO INTERAMENTE IN LAMIERA ZINCATA
 PIANALE IN MULTISTRATO FENOLICO 100% BETULLA
 SPONDA POSTERIORE APRIBILE
 *ACCESSORI: RUOTA DI SCORTA, COPERCHIO IN LAMIERA ZINCATA, KIT
 SOVRASPONDE (VEDI LISTINO RICAMBI)

MODELLO	MASSA COMPLESSIVA	PORTATA KG	LUNGHEZZA TOTALE	LARGHEZZA TOTALE	LUNGHEZZA	LARGHEZZA	ALTEZZA SPONDE	ALTEZZA P. DI CARICO	TIPO RUOTINO	TIPO DI CARROZZERIA	TIPO DI RUOTE	NUMERO ASSI	EURO
BZ 1500 CL	1500	1200	3,75	2,10	2,50	1,60	0,40	0,60	DM. 60 REG.	CASSONE	145/80 R13	DUE	€ 2.290,00

TRASPORTO MERCI BASCULANTE



COSTRUITO INTERAMENTE IN LAMIERA ZINCATA
 PIANALE IN MULTISTRATO FENOLICO 100% BETULLA,
 TELAIO BASCULANTE ,
 RAMPA DI CARICO POSTERIORE APRIBILE
 *ACCESSORI: RUOTA DI SCORTA, COPERCHIO IN LAMIERA ZINCATA, KIT
 SOVRASPONDE (VEDI LISTINO RICAMBI)

MODELLO	MASSA COMPLESSIVA	PORTATA KG	LUNGHEZZA TOTALE	LARGHEZZA TOTALE	LUNGHEZZA	LARGHEZZA	ALTEZZA SPONDE	ALTEZZA P. DI CARICO	TIPO RUOTINO	TIPO DI CARROZZERIA	TIPO DI RUOTE	NUMERO ASSI	EURO
BZ 650 QBMSF	650	500	3,47	1,80	2,50	1,30	0,40	0,60	DM. 48 REG.	CASSONE	145/80 R13	1	€ 1.130,00
BZ 650 QBM	650	480	3,47	1,80	2,50	1,30	0,40	0,60	DM. 48 REG.	CASSONE	145/80 R13	1	€ 1.399,00
BZ 1000 QBM	1000	750	3,47	1,80	2,50	1,50	0,40	0,60	DM. 48 REG.	CASSONE	155/80 R13	1	€ 1.990,00

TRASPORTO AUTO MONO ASSE BASCULANTE



TELAIO INTERAMENTE ZINCATO
 PEDANE E SCIVOLI IN LAMIERA ZINCATA
 COMPLETO DI ARGANO
 *ACCESSORI: RUOTA DI SCORTA
 (VEDI LISTINO RICAMBI)

MODELLO	MASSA COMPLESSIVA	PORTATA KG	LUNGHEZZA TOTALE	LARGHEZZA TOTALE	LUNGHEZZA	LARGHEZZA	ALTEZZA SPONDE	ALTEZZA P. DI CARICO	TIPO RUOTINO	TIPO DI CARROZZERIA	TIPO DI RUOTE	NUMERO ASSI	EURO
BZ 1000 A TATS	1000	680	4,55	1,75	3,30	1,70	/	0,60 0,55	DM.60 REG.	PEDANE	R12 / R10	UNO	€ 2.190,00
BZ 1500 A TATS	1500	1160	4,75	2,05	3,50	1,96	/	0,60 0,55	DM.60 REG.	PEDANE	R12 / R10	UNO	€ 2.460,00

TRASPORTO AUTO DOPPIO ASSE BASCULANTE



TELAIO INTERAMENTE ZINCATO
 SCIVOLI IN LAMIERA ZINCATA
 COMPLETO DI ARGANO
 *ACCESSORI: RUOTA DI SCORTA,
 (VEDI LISTINO RICAMBI)

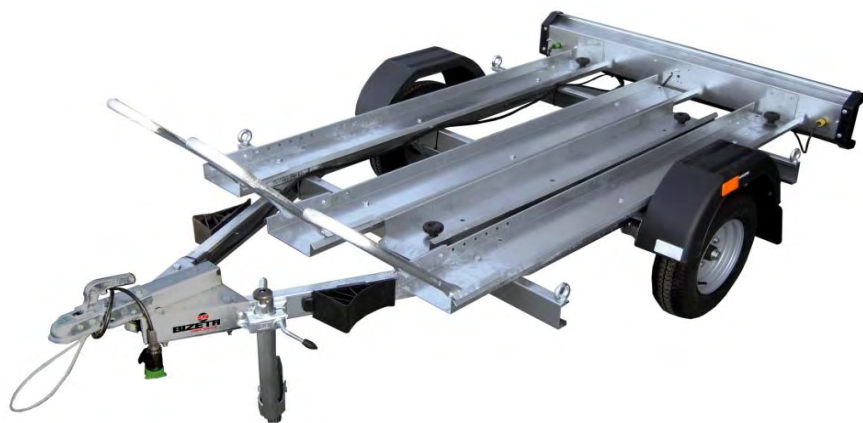
MODELLO	MASSA COMPLESSIVA	PORTATA KG	LUNGHEZZA TOTALE	LARGHEZZA TOTALE	LUNGHEZZA	LARGHEZZA	ALTEZZA SPONDE	ALTEZZA P. DI CARICO	TIPO RUOTINO	TIPO DI CARROZZERIA	TIPO DI RUOTE	NUMERO ASSI	EURO
BZ 2000 A TATS	2000	1600	5,25	2,05	4,00	1,96	/	0,60 0,55	DM.60 REG.	PEDANE	R12 / R10	DUE	€ 3.680,00
BZ 2600 A TATS	2600	2100	5,55	2,05	4,30	1,96	/	0,60 0,55	DM.60 REG.	PIANALE	R12 / R10	DUE	€ 4.090,00

TRASPORTO MOTO



TELAIO INTERAMENTE ZINCATO
GUIDA FISSA IN LAMIERA ZINCATO
SCIVOLA ESTRAIBILE IN LAMIERA ZINCATO
SEGNALETICA RIBALTABILE
*ACCESSORI: RUOTA DI SCORTA
(VEDI LISTINO RICAMBI)

MODELLO	MASSA COMPLESSIVA	PORTATA KG	LUNGHEZZA TOTALE	LARGHEZZA TOTALE	LUNGHEZZA	LARGHEZZA	ALTEZZA SPONDE	ALTEZZA P. DI CARICO	TIPO RUOTINO	TIPO DI CARROZZERIA	TIPO DI RUOTE	NUMERO ASSI	EURO
BZ 450 MSF 1P	450	370	2,60	1,22	1,85	/	/	0,40	DM.35 FISSO	PEDANA	145 R 10"	UNO	€ 680,00
BZ 450 MSF 2P	450	360	2,60	1,22	1,85	/	/	0,40	DM.35 FISSO	PEDANA	145 R 10"	UNO	€ 790,00



TELAIO INTERAMENTE ZINCATO
GUIDE FISSE IN LAMIERA ZINCATO
SCIVOLA ESTRAIBILE IN LAMIERA ZINCATO
SEGNALETICA RIBALTABILE
*ACCESSORI: RUOTA DI SCORTA
(VEDI LISTINO RICAMBI)

MODELLO	MASSA COMPLESSIVA	PORTATA KG	LUNGHEZZA TOTALE	LARGHEZZA TOTALE	LUNGHEZZA	LARGHEZZA	ALTEZZA SPONDE	ALTEZZA P. DI CARICO	TIPO RUOTINO	TIPO DI CARROZZERIA	TIPO DI RUOTE	NUMERO ASSI	EURO
BZ 600 MSF 3P	600	520	2,60	1,50	1,85	/	/	0,40	DM.48 REG.	PEDANE	145 R 10"	UNO	€ 949,00
BZ 600 M 3P	600	520	2,60	1,50	1,85	/	/	0,40	DM.48 REG.	PEDANE	145 R 10"	UNO	€ 1.198,00

TRASPORTO ANIMALI VIVI DOPPIO ASSE



TELAIO IN LAMIERA ZINCATA
 PIANALE IN MULTISTRATO FENOLICO 100% BETULLA
 CENTINA IN LAMIERA ZINCATA TELONE COLORATO
 URINATOIO ,RAMPA DI CARICO
 *ACCESSORI: RUOTA DI SCORTA , RIVESTIMENTO SPONDE
 RIVESTIMENTO PIANALE CON LAMIERA BUGNATA
 (VEDI LISTINO RICAMBI)

RAMPA DI CARICO POSTERIORE

MODELLO	MASSA COMPLESSIVA	PORTATA KG	LUNGHEZZA TOTALE	LARGHEZZA TOTALE	LUNGHEZZA	LARGHEZZA	ALTEZZA	ALTEZZA P. DI CARICO	TIPO RUOTINO	TIPO DI CARROZZERIA	TIPO DI RUOTE	NUMERO ASSI	EURO
BZ 750 TA	750	550	2,92	2,00	2,00	1,50	1,70	0,60	DM. 48 REG.	CENTINA E TELONE	145/80 R13	UNO	€ 2.896,00



RAMPA DI CARICO POSTERIORE
 TELAIIO IN LAMIERA ZINCATA
 PIANALE IN MULTISTRATO FENOLICO 100% BETULLA
 CENTINA IN LAMIERA ZINCATA TELONE COLORATO
 URINATOIO ,RAMPA DI CARICO
 *ACCESSORI: RUOTA DI SCORTA , RIVESTIMENTO SPONDE
 RIVESTIMENTO PIANALE CON LAMIERA BUGNATA
 (VEDI LISTINO RICAMBI)

RAMPA DI CARICO POSTERIORE

BZ 1500 TA	1500	1100	3,79	2,10	2,50	1,60	1,8	0,6	DM.60 REG.	CENTINA E TELONE	145/80 R13	DUE	€ 3.980,00
------------	------	------	------	------	------	------	-----	-----	------------	---------------------	---------------	-----	------------

RIMORCHIO TRASPORTO CAVALLI



MODELLO	MASSA COMPLESSIVA	PORTATA KG	LUNGHEZZA TOTALE	LARGHEZZA TOTALE	LUNGHEZZA	LARGHEZZA	ALTEZZA INTERNA	ALTEZZA P. DI CARICO	TIPO RUOTINO	TIPO DI CARROZZERIA	TIPO DI RUOTE	NUMERO ASSI	EURO
FC 1300 CV1,5P ECO	1300	700	4,10	1,80	2,90	1,25	2,18	0,41	DM.60 REG.	FURGONE	145/80 R13	DUE	
FC 1300 CV1,5P CONF	1300	600	4,10	1,80	2,90	1,25	2,18	0,41	DM.60 REG.	FURGONE	145/80 R13	DUE	



FC 2000 CV2P ECO	2000	1300	4,10	2,23	2,90	1,65	2,18	0,41	DM.60 REG.	FURGONE	185/70 R13	DUE	
FC 2000 CV2 CONF	2000	1200	4,10	2,23	2,90	1,65	2,18	0,41	DM.60 REG.	FURGONE	185/70 R13	DUE	

ALLESTIMENTO ECO

- TELAIO INTERAMENTE ZINCATO
- RIVESTIMENTO PARETI IN MULTISTRATO
- PIANALE IN MULTISTRATO FENOLICO 100% BETULLA
- RAMPA POSTERIORE DI DISCESA E SALITA
- RACCOGLITORE DELLE URINE



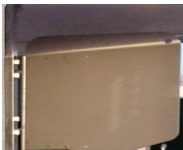






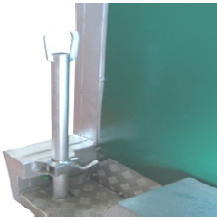
ALLESTIMENTO CONFORT

- ALLESTIMENTO ECO PIU' :
- RAMPA DI DISCESA ANTERIORE
 - TAPPETO DI GOMMA SU PAVIMENTO E RAMPA DI SALITA E DISCESA
 - LUCE D'ISPEZIONE
 - PORTA D'ISPEZIONE
 - BATTI FIANCHI INBOTTITI
 - OBLO' ANTERIORE FISSO
 - RIVESTIMENTO BARRE FERMA CAVALLI
 - CHIUSURA A SPORTELLI POSTERIORE PER TETTO
 - FINESTRE LATERALI APRIBILI
 - BARRE LATERALI ESTERNE FERMA CAVALLI
 - SPECCHIO ANTERIORE PER AGGANCIO RIMORCHIO
 - INSERTI IN ALLUMINIO MANDORLATO
 - SPECCHIO ANTERIORE PER AGGANCIO RIMORCHIO
 - RUOTA DI SCORTA COMPLETA DI SUPPORTO
 - SEPARATORE DI TESTE
 - CARTELLO POSTERIORE (TRASPORTO CAVALLI)
 - PIEDINI DI STAZIONAMENTO POSTERIORI

ACCESSORI PER RIMORCHIO TRASPORTO CAVALLI

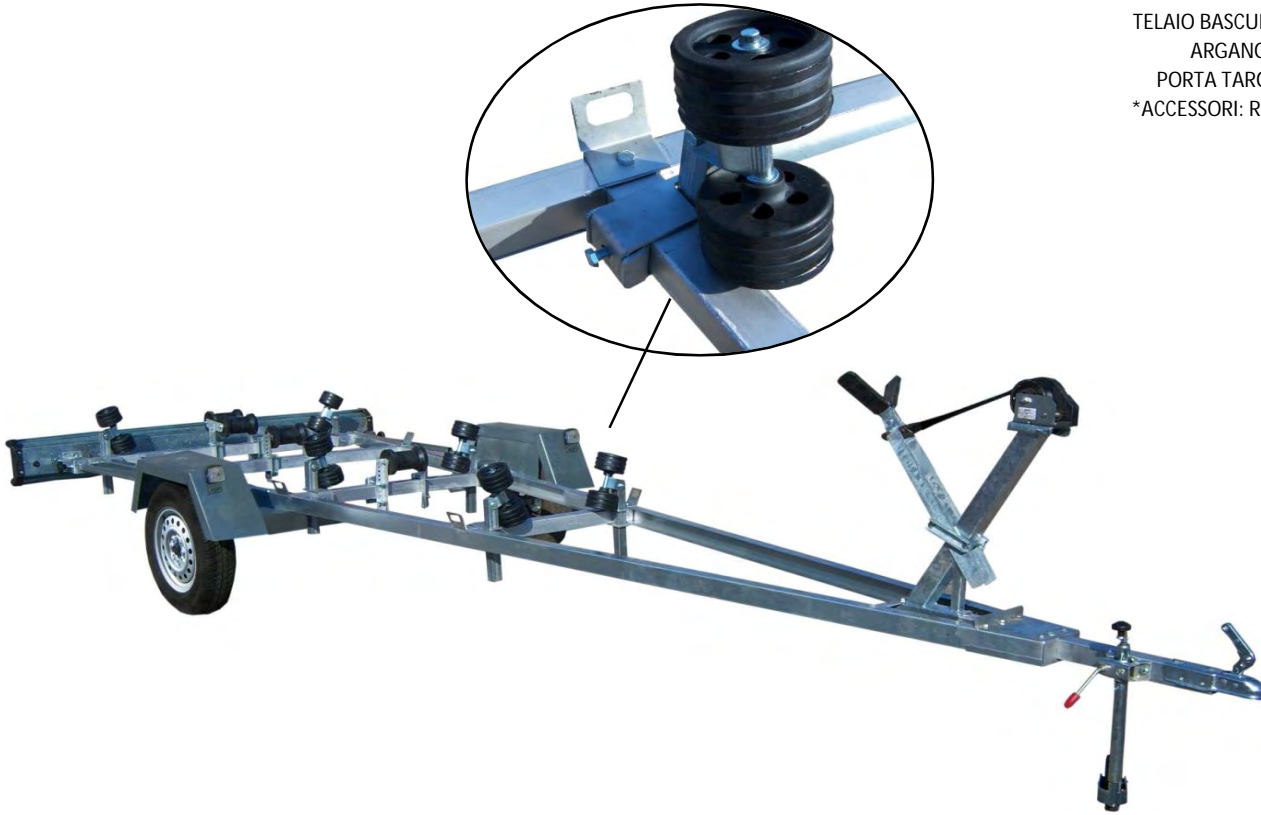
FOTO	DESCRIZIONE	€
	RAMPA DI DISCESA ANTERIORE	
	INSERTI IN ALLUMINIO MANDORLATO	
	SPECCHIO ANTERIORE PER AGGANCIO RIMORCHIO	
	TAPPETO IN GOMMA DA 1 Cm	
	TAPPETO IN GOMMA TALLONATO PER RAMPE	
	RUOTA DI SCORTA COMPLETA DI SUPPORTO	
	RAMPA DI DISCESA COMPLETA DI FINESTRA SUPERIORE	
	BATTI FIANCHI INBOTTITI	
	FINESTRE LATERALI APRIBILI	

ACCESSORI PER RIMORCHIO TRASPORTO CAVALLI

FOTO	DESCRIZIONE	€
	OBLO' FISSO ANTERIORE	
	OBLO' APRIBILE ANTERIORE	
	SEPARATORE TESTE ANTERIORE	
	RIVESTIMENTO BARRE FERMA CAVALLI	
	BARRE LATERALI FERMA CAVALLI	
	CARTELLO POSTERIORE TRASPORTO CAVALLI	
	CHIUSURA A SPORTELLI POSTERIORE PER TETTO	
	LUCE DI ISPEZIONE INTERNA	
	PORTA SELLA	
	PIEDINI DI STAZIONAMENTO	

TRASPORTO IMBARCAZIONI MONO ASSE

TELAIO BASCULANTE ZINCATO,
 ARGANO INCLUSO
 PORTA TARGA ESTRAIBILE
 *ACCESSORI: RUOTA DI SCORTA



MODELLO	PESO A PIENO CARICO	PORTATA	NUMERO ASSI	LUNGHEZZA MAX	RUOTE	RULLO CENTRALE ANTERIORE	RULLO CENTRALE RINFORZATO	RULLO CENTRALE ECONOMICO	RULLO CENTRALE BASCULANTE ECONOMICO	RULLO LATERALE QUADRUPLO RINFORZATO	RULLO LATERALE PICCOLO	RULLO LATERALE GRANDE	GRUPPO RULLI CENTRALI POSTERIORI BASCULANTI	TIPO ARGANO	PREZZO SENZA RULLI	PREZZO CON RULLI
BZ 750 ISF	750	600	1	6,40	155/80 R13	-	2	-	-	-	-	6	2	9 N 1		€ 1.490,00